

## *Move Motion* 摩星DD转台

苏州帝奥卡精密科技有限公司

网址: [www.diooka.com](http://www.diooka.com)

地址: 苏州市高新区嵩山路206号1号楼

联系方式: 15151555445 13404218078



网址



微信公众号

苏州帝奥卡精密科技有限公司  
Suzhou Diooka Precision Technology CO., Ltd.

## 立足航空航天，专注精密制造

公司植根于航空航天制造领域，初期专注于飞机零部件及发动机零件的生产。核心团队拥有十余年的行业积淀深度参与了多种型号航空航天零部件的配套研制与生产工作在精密五轴加工方面形成了独特的技术优势。

## 从工艺洞察到设备创新

在长期应对精密零件、难加工材料的生产挑战中，我们敏锐地发现了现有设备的局限。为此，我们投身于核心传动功能部件的研发，成功实现技术突破，先后设计并组装了多台五轴数控铣磨削中心等高端精密制造设备，构建了超过20台先进设备的生产体系。

## 理念引领未来

我们始终以"诚信、协作、拼搏、创新"为立业之本。这不仅是我们内部协作的准则，更是对客户的郑重承诺。我们注重每一个产品的质量，立志以诚信的态度和专业的能力，持续为高端制造领域提供值得信赖的服务。

### 直驱立式转台TBD系列

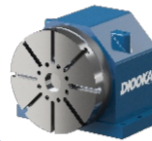
#### TBD强力气压/液压刹车系列



- TBD125
- TBD320V
- TBD170
- TBD400V
- TBD255V

Page 05

#### TBD强力液压刹车系列



- TBD600V

Page 07

### 直驱单臂五轴TSD系列

#### TSD强力气压刹车系列

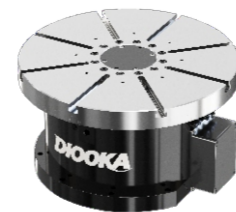


- TSD170L
- TSD210L

Page 17

### 直驱卧式TBD系列

#### TBD强力气压/液压刹车系列

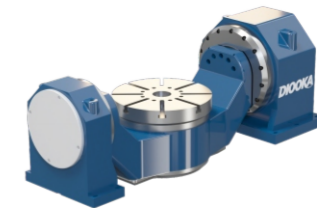


- TBD170H/320H
- TBD400H/500H
- TBD630H

Page 09

### 直驱摇篮式五轴TSD系列

#### TSD强力气压/液压刹车系列



- TSD170S
- TSD260S
- TSD320S
- TSD320S-S10:高速

Page 19

#### TSD强力液压刹车系列

- TSD400S
- TSD500S-S10:高速
- TSD550S
- TSD630S
- TSD800S

Page 25

### 直驱动力模组TBD系列

#### TBD强力气压刹车系列



- TBD170
- TBD255
- TBD320

Page 13

#### TBD强力液压刹车系列

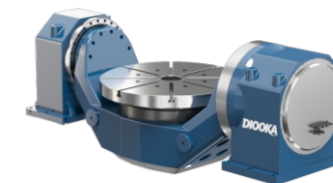


- TBD630/800

Page 15

### 直驱摇篮式五轴TST系列

#### TST强力液压刹车系列

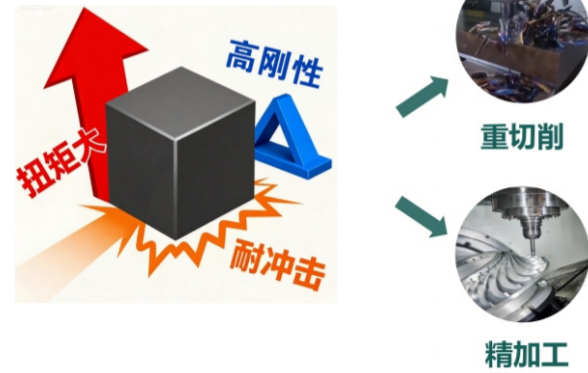


- TST450S
- TST550S
- TST630S

Page 35

可重切削，大扭矩  
输出扭矩大，温升低

扭矩大，可兼顾重切削与精加工



撞击维护成本低

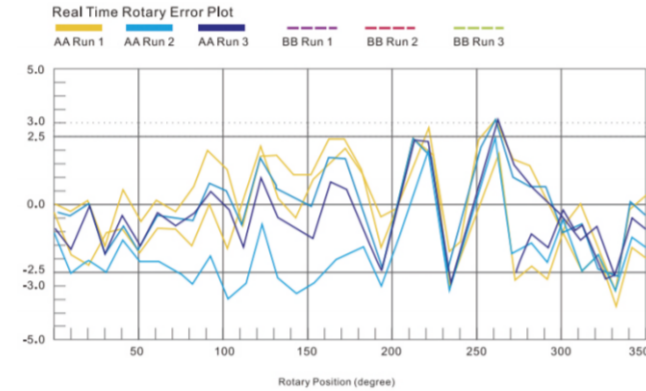


耐冲击，减少  
撞刀引起的故障及损伤

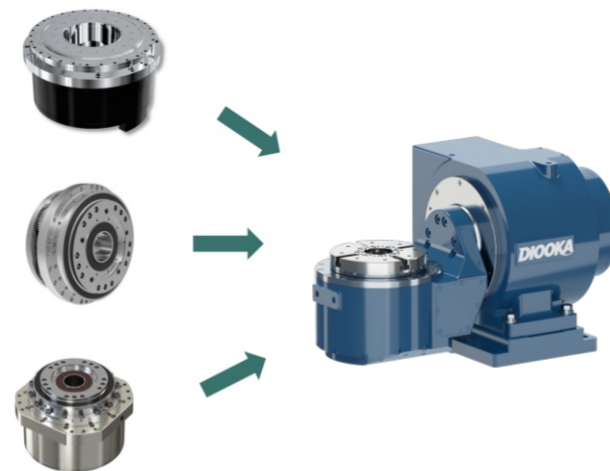
- ▶ 低损耗&高效率
- ▶ 三相均衡，运行稳定可靠
- ▶ 低扭矩&速度波动
- ▶ 优化的绕组设计
- ▶ 优化的绝缘和散热性能
- ▶ 槽满率高，功率密度大，确保重载加工稳定可靠
- ▶ 集合了DD的精度+自消除减速机的大扭矩，高刚性

自消除加闭环  
精度永久恒定

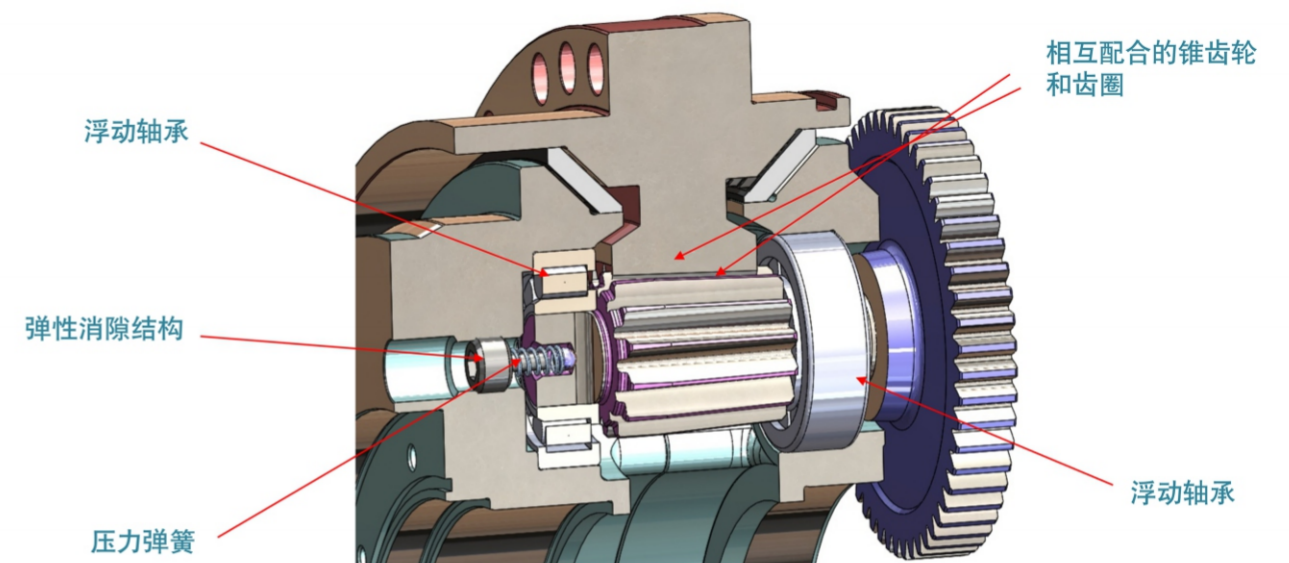
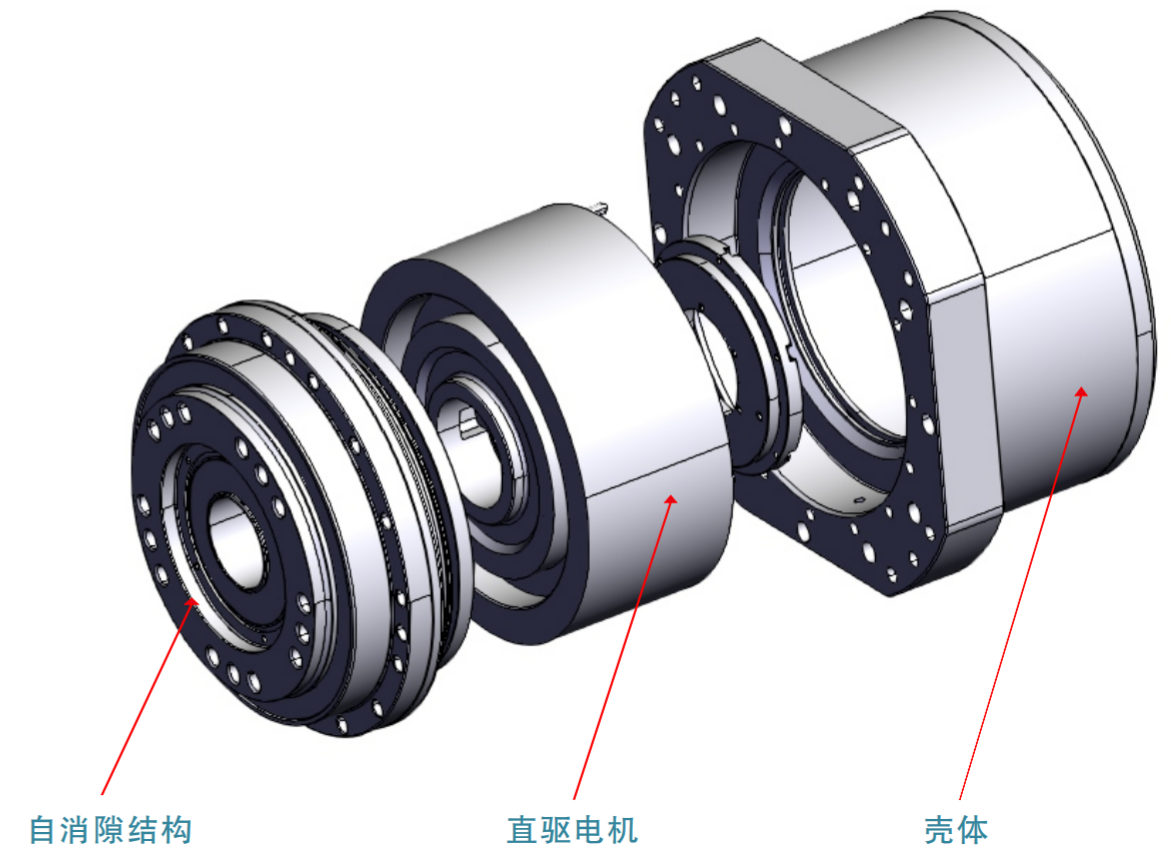
双轴实时旋转误差图



准直驱、直驱与  
机械模组灵活组合



- ▶ A轴防掉刀--避免调试/断电等异常状况下掉刀问题，避免对工件、主轴、摆头等损伤
- ▶ 带刹车，带闭环，精度保障
- ▶ C轴可选高转速版本，满足车功能
- ▶ 机械结构，相对耐冲击，减少撞刀引起的故障及损伤
- ▶ 故障率低，长期使用保证





We add value through the continuous innovation of our products & processes



It is our passion to achieve the best possible standards in all that we do



Our focus on understanding the challenge enables us to create better solutions



We build trustful partnerships for the long term benefit of all parties



We invest time & resources to develop our people, processes & performance



TS D 170 L -Pxx -200Kg -A -S01

系列：  
TS=五轴转台(双轴)  
TB=四轴转台(单轴)

驱动：  
D=纯DD系列  
S=消隙减速机系列  
T=双轴：C轴DD+A轴准直驱模组  
C=双轴：C轴DD驱动 A轴蜗轮蜗杆  
E=双轴：C轴DD+A轴准直驱模组  
W=蜗轮蜗杆传动  
R=凸轮滚子传动

盘面直径系列：  
125/170/210/255/320/400/500/600/630/800  
/1000/1100

转台形式：  
L=不带支撑 S=带支撑 D=双驱-直驱/准直驱  
V=四轴立式 H=四轴卧式 T=四轴立卧两用

定位精度：举例，-Pxx：P01=定位精度 ±3 角秒

承重重量：举例，-200Kg 非标准承重200Kg

刹车配置：-A=气刹配置 -H=液压配置

特殊：举例，-S01=特殊定制产品



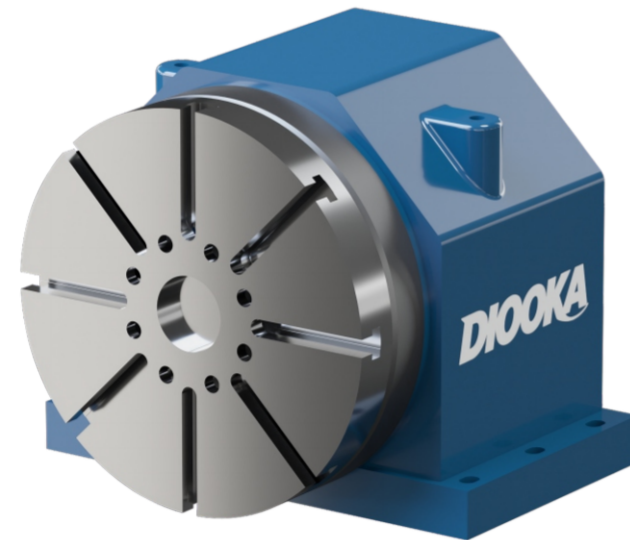
TBD强力气压刹车系列

TBD320V

TBD400V

TBD强力液压刹车系列

TBD600V

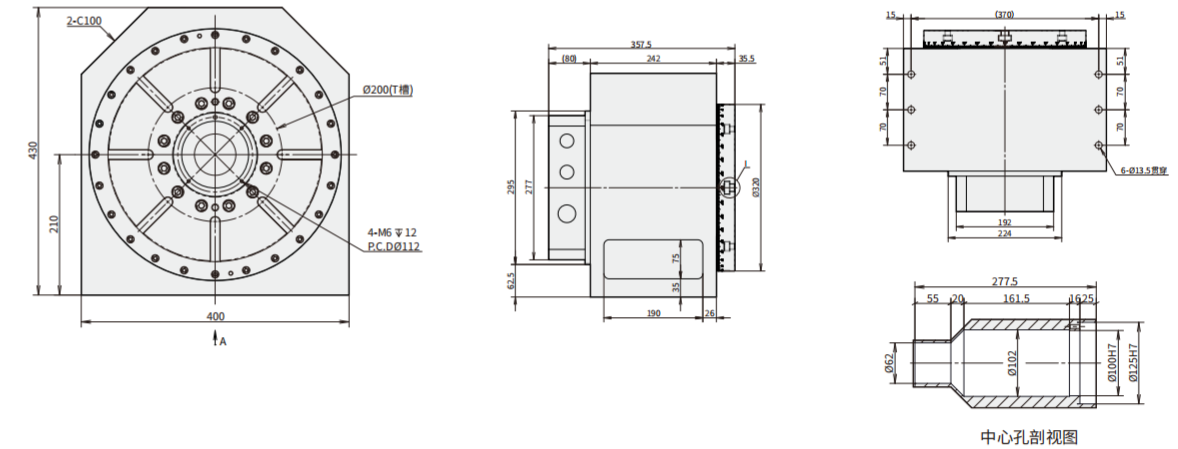


- 高转速、高加/减速、高动态响应
- 带自锁断电保护、带水冷电机
- 无背隙、零磨损、免维护、精度保持性好
- 双活塞倍力气压刹车、超大刹车扭矩
- 液压锁紧系统，满足更大力矩要求
- 极限定位精度、重复定位精度、可任意角度定位

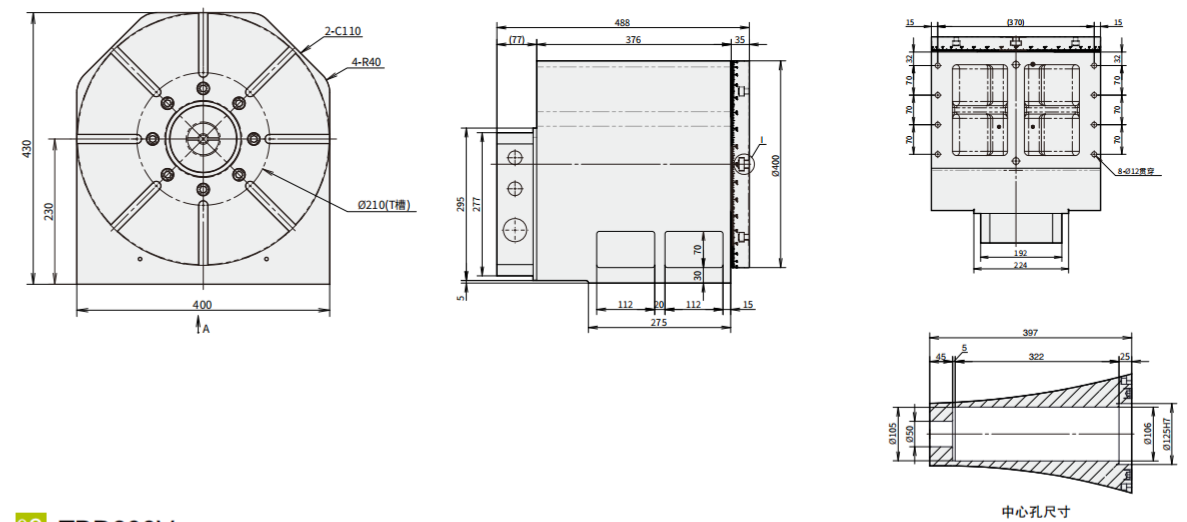
可为您定制300—2000高转速

型号	单位	TBD320V	TBD400V	TBD600V
工作台尺寸	mm	Φ320	Φ400	Φ600
中心孔直径	mm	Φ62H7	Φ50H7	Φ60H7
工作台T槽	mm	14H7	14H7	14H7
中心高度	mm	210	230	310
导向键宽度	mm	18H7	—	—
最高转速	rpm	100	100	80
定位精度	sec	±2.5	±2.5	±2.5
重复定位精度	sec	2	2	2
额定扭矩	N.m	302	650	986
最大扭矩	N.m	620	1228	2180
冷却方式	/	水冷	水冷	水冷
制动方式/压力	MPa	气压 /0.6	气压 /0.6	液压 /4-6
制动扭矩	N.m	2000	2000	3500
重量	kg	202.5	350	480
编码器选项	/	尼德科 / 通用 / 雷尼绍 / 海德汉		

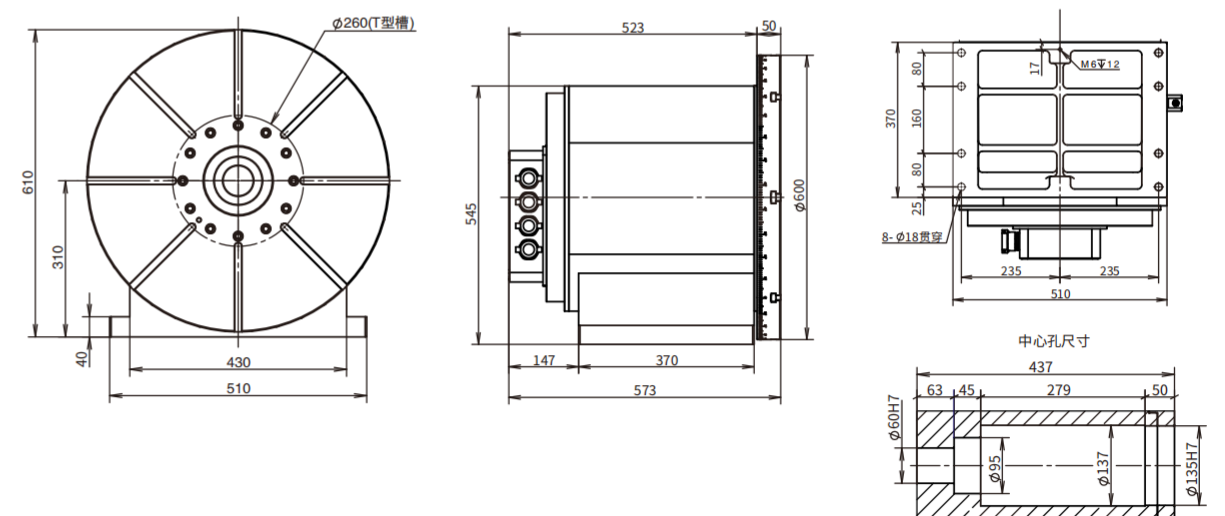
01 TBD320V



02 TBD400V



03 TBD600V



TBD强力气压刹车系列

- TBD170H
- TBD320H
- TBD400H

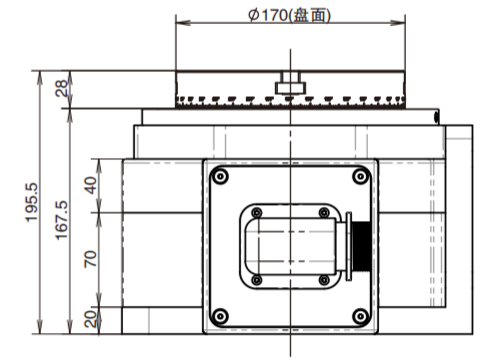
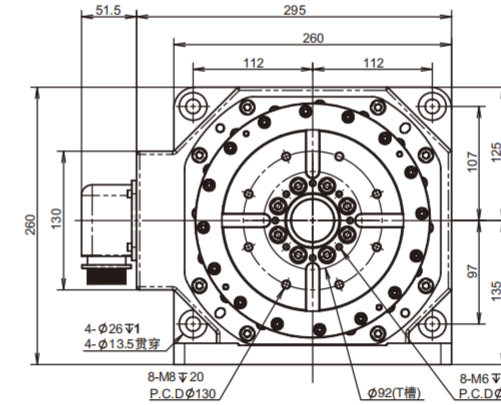


- 高转速、高加/减速、高动态响应
- 带自锁断电保护、带水冷电机
- 无背隙、零磨损、免维护、精度保持性好
- 双活塞倍力气压刹车、超大刹车扭矩
- 液压锁紧系统, 满足更大力矩要求
- 极限定位精度、重复定位精度、可任意角度定位

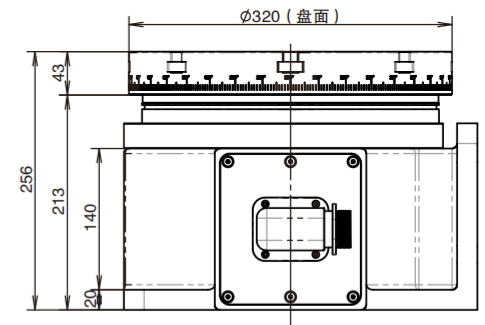
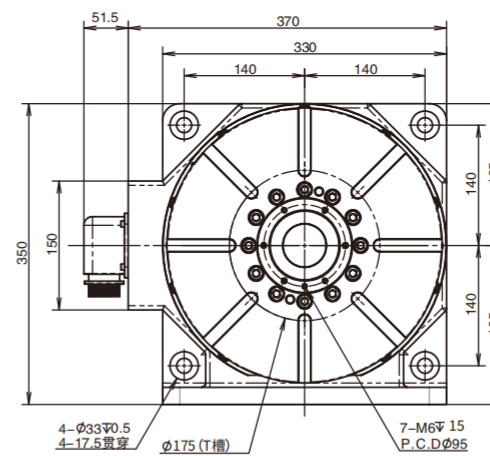
可为您定制300—2000高转速

型号	单位	TBD170H	TBD320H	TBD400H
工作台尺寸	mm	Ø170	Ø320	Ø400
定位圆直径	mm	Ø50H7	Ø110H7	Ø71H7
中心贯穿孔径	mm	Ø40H7	Ø50H7	Ø54H7
工作台T槽	mm	12H7	14H7	14H7
冷却方式	/	自然冷却	水冷	水冷
额定扭矩	N.m	27	120	200
最大扭矩	N.m	108	240	400
最高转速	rpm	100	100	100
定位精度	sec	±2.5	±2.5	±2.5
重复定位精度	sec	2	2	2
制动方式/压力	Mpa	气压 /0.6	气压 /0.6	气压 /0.6
制动扭矩	N.m	300	500	800
载重	kg	100	200	350
重量	kg	61.8	130.9	231.6
编码器选项	/	尼德科 / 通用 / 雷尼绍 / 海德汉		

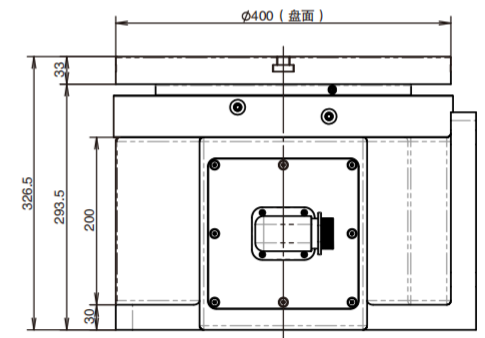
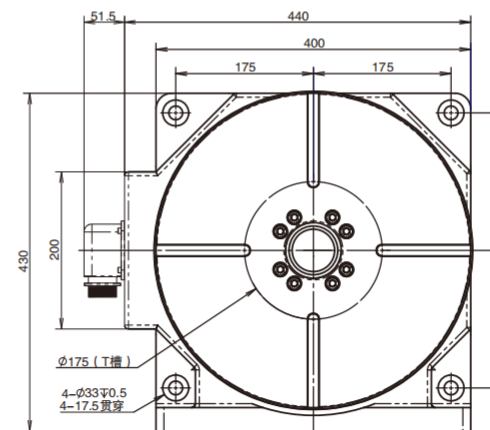
01 TBD170H



02 TBD320H



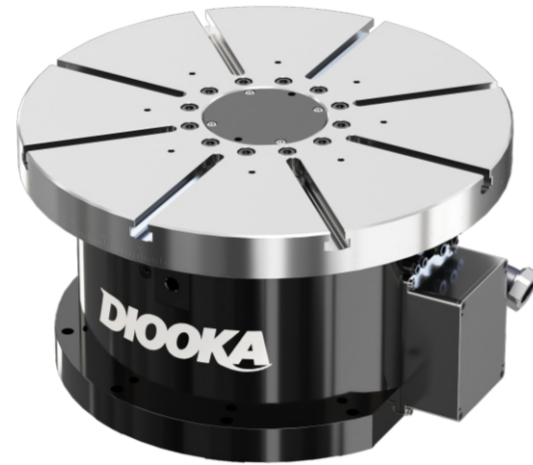
03 TBD400H



TBD强力液压刹车系列

TBD500H

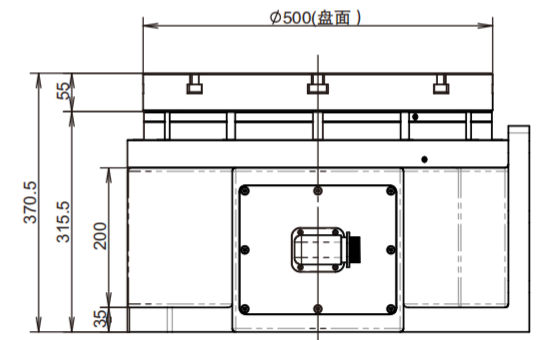
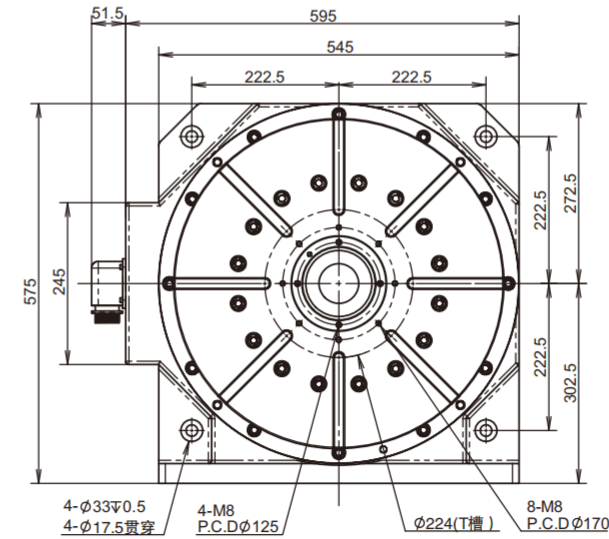
TBD630H



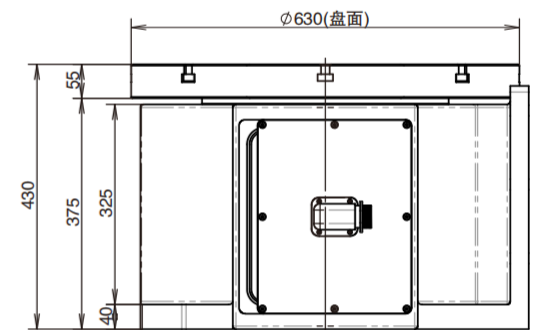
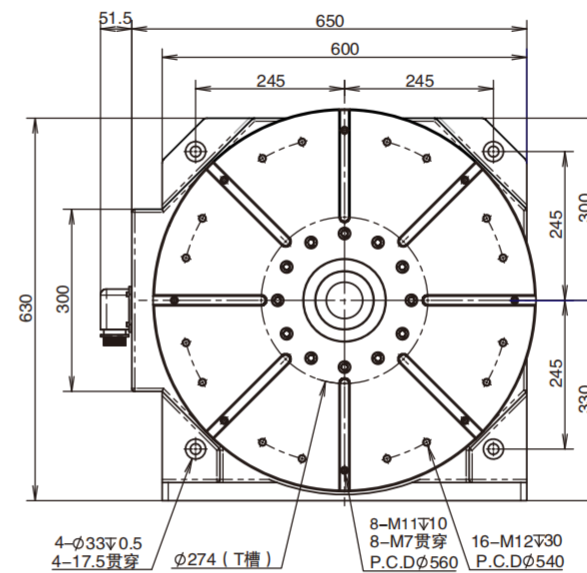
- 高转速、高加/减速、高动态响应
- 带自锁断电保护、带水冷电机
- 无背隙、零磨损、免维护、精度保持性好
- 液压锁紧系统, 满足更大力矩要求
- 极限定位精度、重复定位精度、可任意角度定位

可为您定制300—2000高转速

01 TBD500H



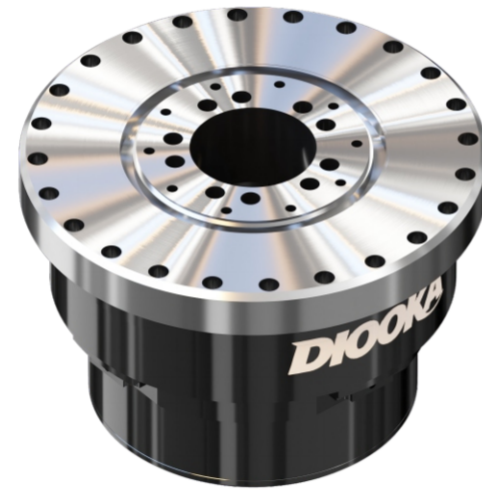
02 TBD630H



型号	单位	TBD500H	TBD630H
工作台尺寸	mm	$\phi 500$	$\phi 630$
定位圆直径	mm	$\phi 142H7$	$\phi 135H7$
中心贯穿孔径	mm	$\phi 60H7$	$\phi 60H7$
工作台T槽	mm	14H7	14H7
冷却方式	/	水冷	水冷
额定扭矩	N.m	800	986
最大扭矩	N.m	1905	2180
最高转速	rpm	100	80
定位精度	sec	$\pm 2.5$	$\pm 2.5$
重复定位精度	sec	2	2
制动方式/压力	Mpa	液压/4-6	液压/4-6
制动扭矩	N.m	3500	3500
载重	kg	500	650
重量	kg	547	610
编码器选项	/	尼德科 / 通用 / 雷尼绍 / 海德汉	

TBD强力气压刹车系列

- TBD170
- TBD255
- TBD320

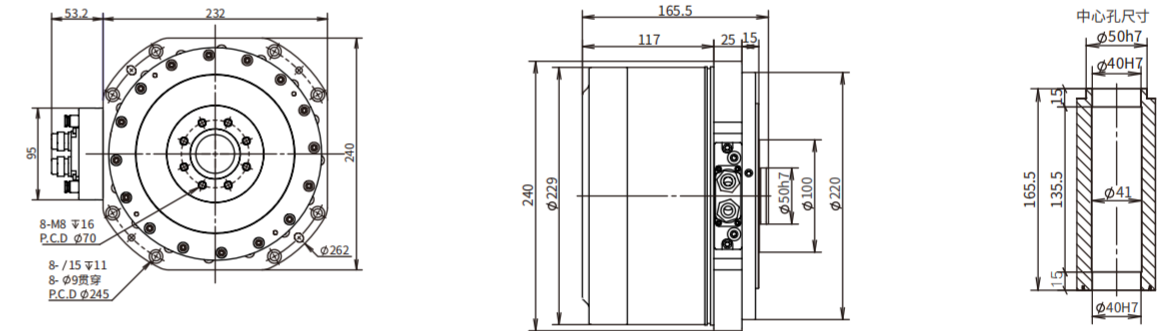


- 高转速、高加/减速、高动态响应
- 带自锁断电保护、带水冷电机
- 无背隙、零磨损、免维护、精度保持性好
- 双活塞倍力气压刹车、超大刹车扭矩
- 极限定位精度、重复定位精度、可任意角度定位

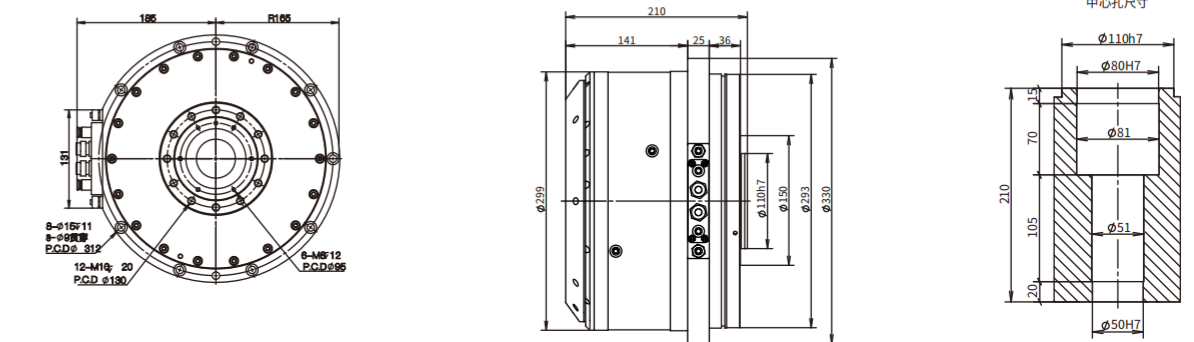
可为您定制300—2000高转速

型号	单位	TBD170	TBD255/255D	TBD320/320S
输出轴直径	mm	Φ100	Ø150	Ø125
定位圆直径	mm	Φ50H7	Ø110h7	Ø80h7
中心贯穿孔径	mm	Φ40H7	Ø50H7	Ø54H7
中心高度	mm	166.5	210/232	293.5
冷却方式	/	自然冷却	水冷	水冷
额定扭矩	N.m	27	120	200/162
最大扭矩	N.m	108	240	400/360
最高转速	rpm	100	100	100/1000
定位精度	sec	±2.5	±2.5	±2.5
重复定位精度	sec	2	2	2
制动方式/压力	Mpa	气压/0.6	气压/0.6	气压/0.6
制动扭矩	N.m	300	500/1000	800
载重	kg	100	200	350/230
重量	kg	42	74.5/79.7	127.6
编码器选项	/	尼德科 / 通用 / 雷尼绍 / 海德汉		

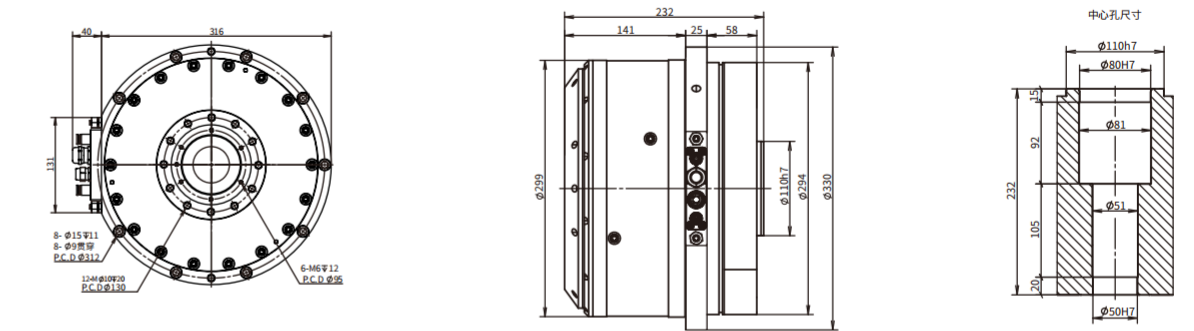
01 TBD170



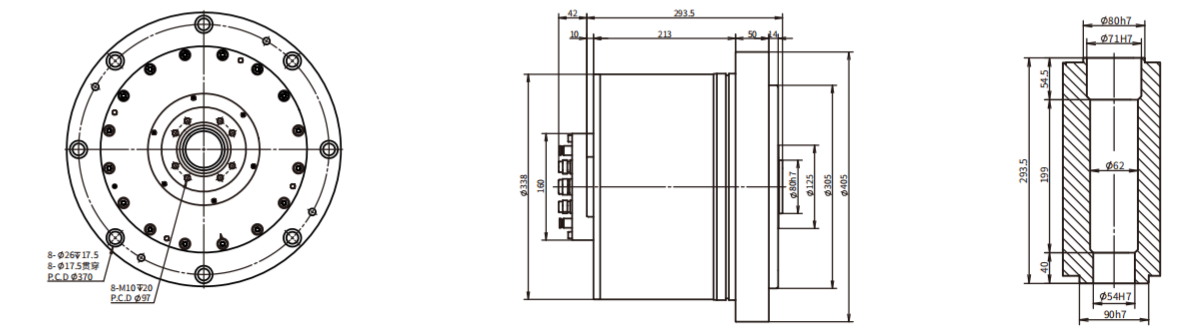
02 TBD255



03 TBD255



04 TBD320



TBD强力液压刹车系列

TBD630

TBD800

高转速、高加/减速、高动态响应

带自锁断电保护、带水冷电机

无背隙、零磨损、免维护、精度保持性好

液压锁紧系统，满足更大力矩要求

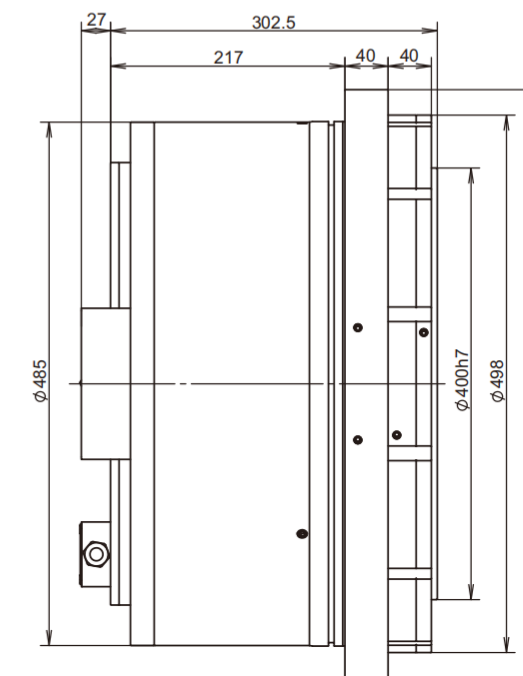
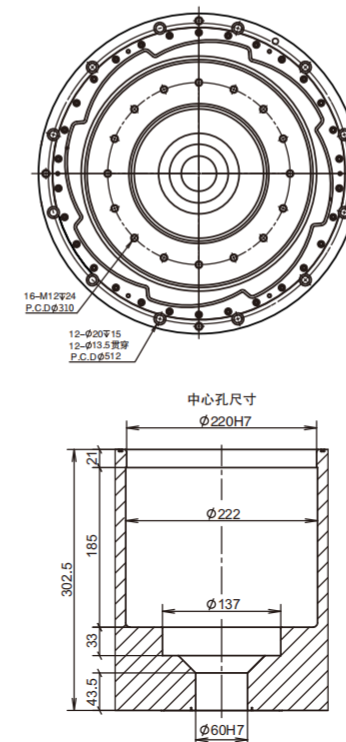
极限定位精度、重复精度、可任意角度定位



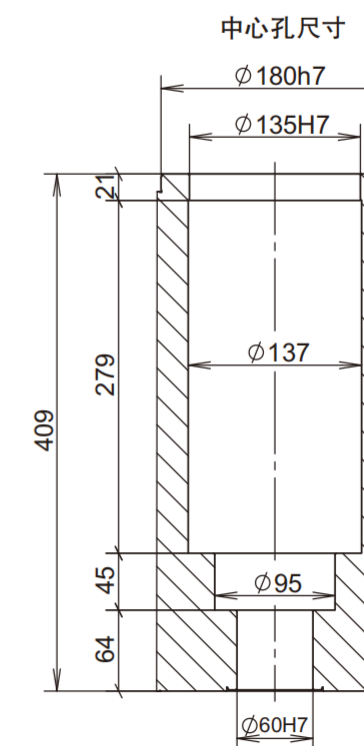
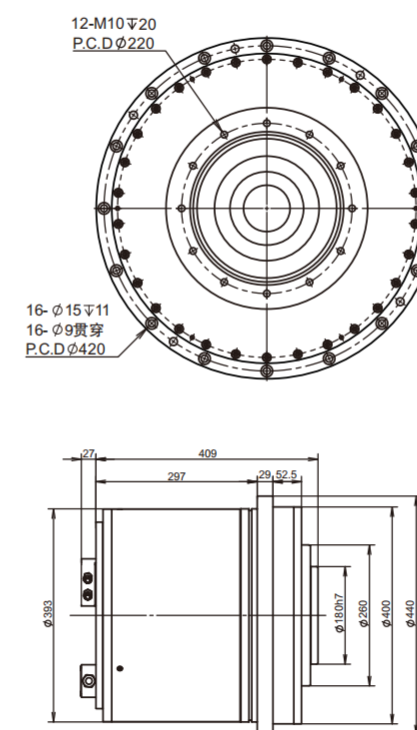
可为您定制300—1500高转速

型号	单位	TBD630	TBD800
输出轴直径	mm	Ø400	Ø260
定位圆直径	mm	Ø220H7	Ø180h7
中心贯穿孔径	mm	Ø60H7	Ø60H7
中心高度	mm	302.5	409
冷却方式	/	水冷	水冷
额定扭矩	N.m	800	9868
最大扭矩	N.m	1905	2180
最高转速	rpm	100	80
定位精度	sec	±2.5	±2.5
重复定位精度	sec	2	2
制动方式/压力	Mpa	液压/4-6	液压/4-6
制动扭矩	N.m	3500	3500
载重	kg	500	650
重量	kg	337	290
编码器选项	/	尼德科 / 通用 / 雷尼绍 / 海德汉	

01 TBD630



02 TBD800



TSD强力气压刹车系列

TSD170L

TSD210L

高转速、高加/减速、高动态响应

带自锁断电保护、带水冷电机

无背隙、零磨损、免维护、精度保持性好

双活塞倍力气压刹车、超大刹车扭矩2000N.m

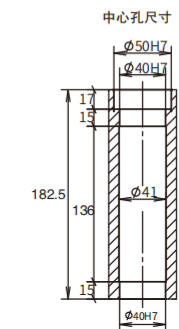
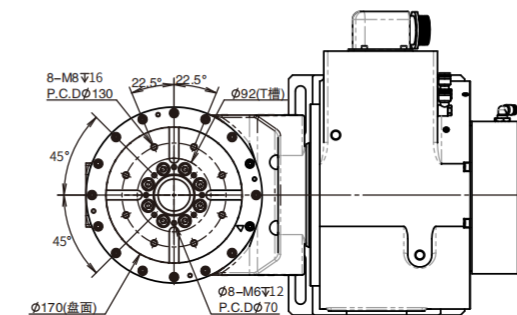
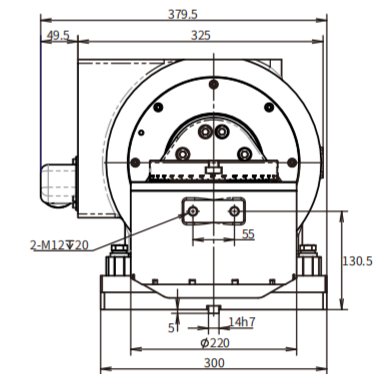
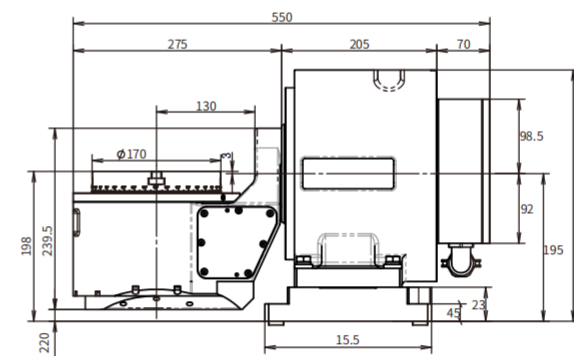
极限定位精度、重复精度、可任意角度定位



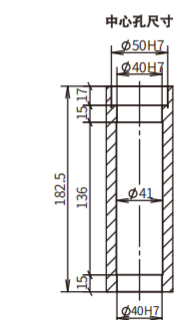
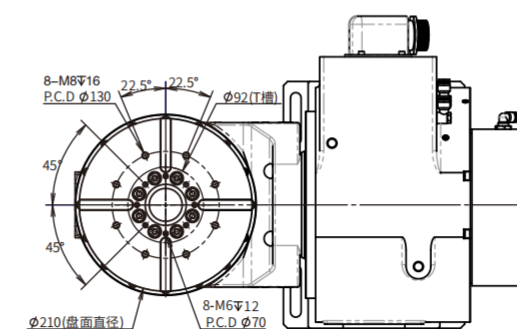
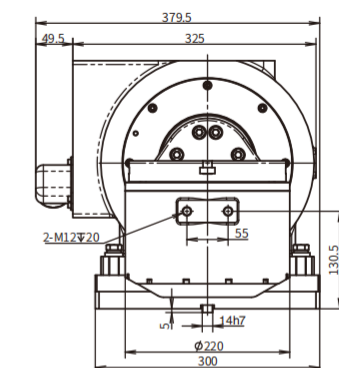
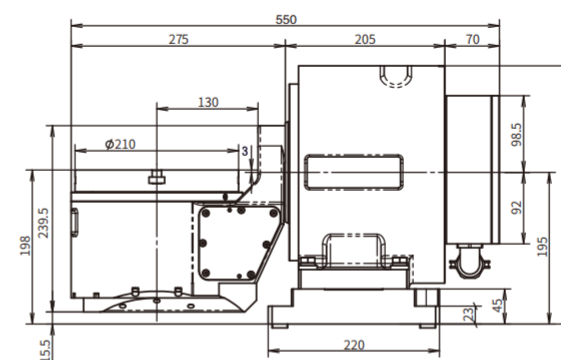
可为您定制300—2000高转速

型号	单位	TSD170L		TSD210L	
		A轴	C轴	A轴	C轴
工作台直径	mm	Φ170		Φ210	
最大载重	kg	50		50	
最高转速	rpm	100	200	100	200
定位精度	sec	±2.5	±2.5	±2.5	±2.5
重复定位精度	sec	2	2	2	2
旋转角度	°	±120°	360°	±120°	360°
工作台T槽	/	/	12H7	/	12H7
中心贯穿孔径	mm	/	Φ50H7	/	Φ50H7
额定扭矩	N.m	60	27	60	27
最大扭矩	N.m	240	108	240	108
制动方式/压力	MPa	气压/0.6	气压/0.6	气压/0.6	气压/0.6
制动扭矩	N.m	1000	300	1000	300
A轴线-台面高度	mm	3	3	3	3
冷却方式	/	自然冷却	自然冷却	自然冷却	自然冷却
A轴轴线高度	mm	195		200	
最大工件直径	mm	Φ260		Φ320	
编码器选项	/	尼德科 / 通用 / 雷尼绍 / 海德汉			

01 TSD170L



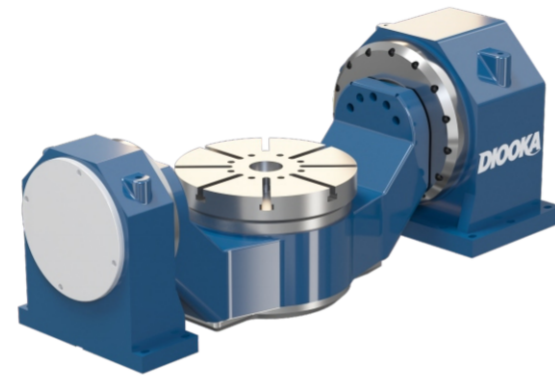
02 TSD210L



TSD强力气压刹车系列

TSD170S

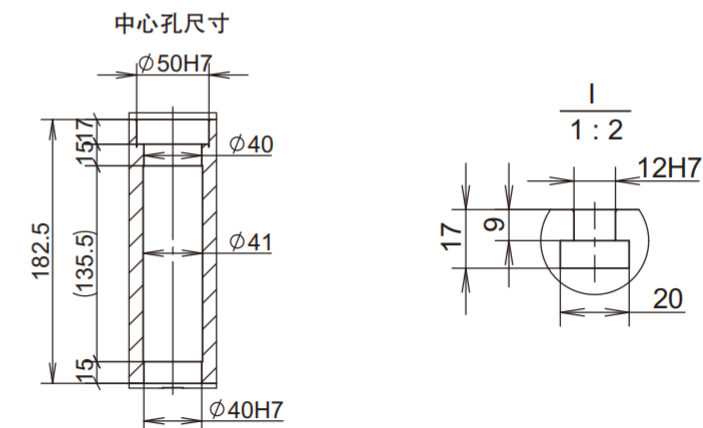
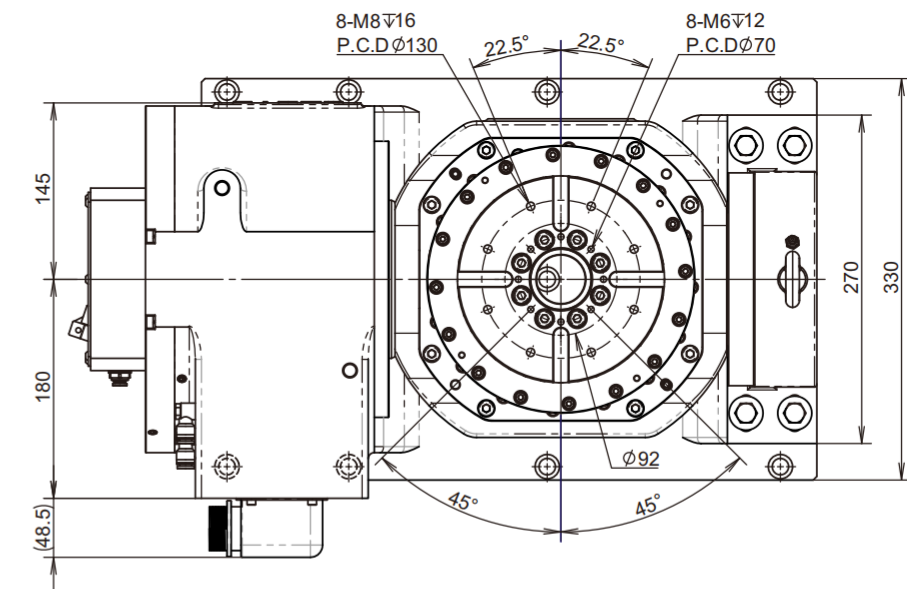
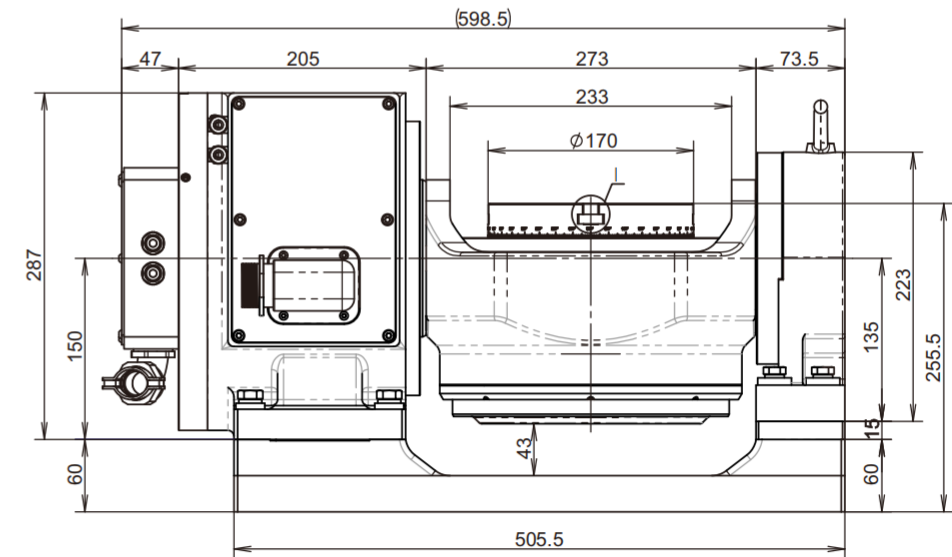
- 高转速、高加/减速、高动态响应
- 带自锁断电保护、带水冷电机
- 无背隙、零磨损、免维护、精度保持性好
- 双活塞倍力气压刹车、超大刹车扭矩2000N.m
- 极限定位精度、重复精度、可任意角度定位



可为您定制300—2000高转速

型号	单位	TSD170S	
		A轴	C轴
驱动方式	mm	电机直接驱动	
最大工件直径	mm	Φ233	
工作台尺寸	mm	Φ170	
工作台T槽	mm	12H7	
0°的盘面高度	mm	255.5	
中心贯穿孔径	mm	Φ40H7	
旋转角度	°	±120°	360°
制动扭矩	N.m	1000	300
导向键宽度	m.m	18H7	/
最大载重	kg	80	
盘面径向/端面跳动	μm	10/10	
防护等级	/	Ip67	
制动方式/压力	/	气压/0.6	
冷却方式	/	自然冷却或水冷	
允许最高转速	rpm	80	150
扭矩(额定/最大)	N.m	60/240	27/108
电流(额定/最大)	A	3.9/15.6	3.8/15.2
最大允许电压	V	400	400
驱动器输入电压	V	220/380	220/380
电极了数	/	32	24
最小设定单位	degree	0.001	0.001
定位精度	sec	±2.5	±2.5
重复定位精度	sec	2	2
重量	kg	192.5	
编码器选项	/	尼德科 / 通用 / 雷尼绍 / 海德汉	

01 TSD170S



TSD强力气压刹车系列

TSD270S

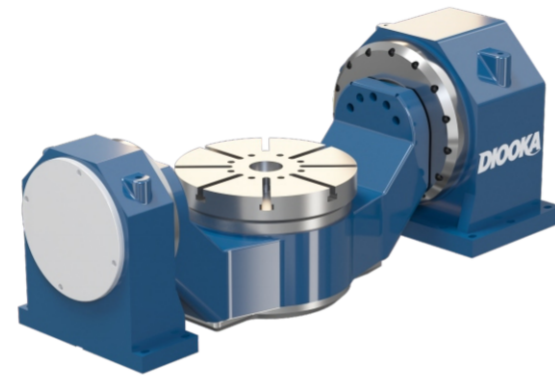
高转速、高加/减速、高动态响应

带自锁断电保护、带水冷电机

无背隙、零磨损、免维护、精度保持性好

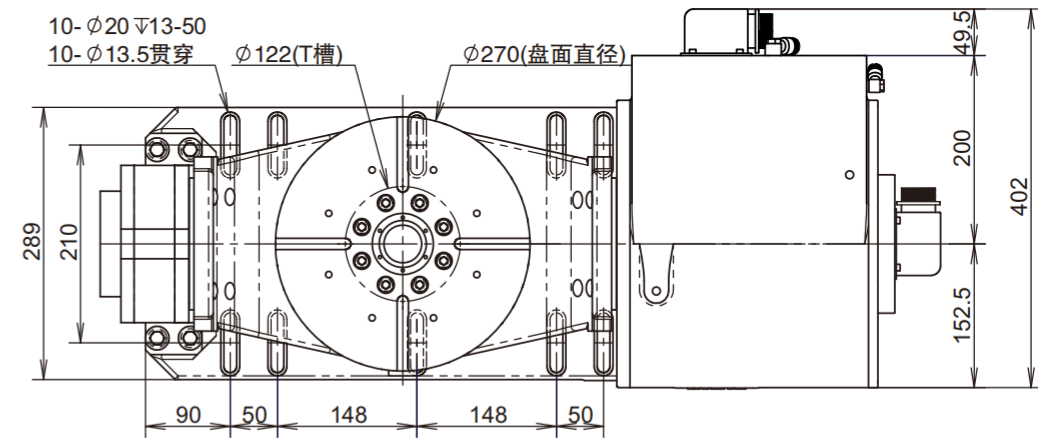
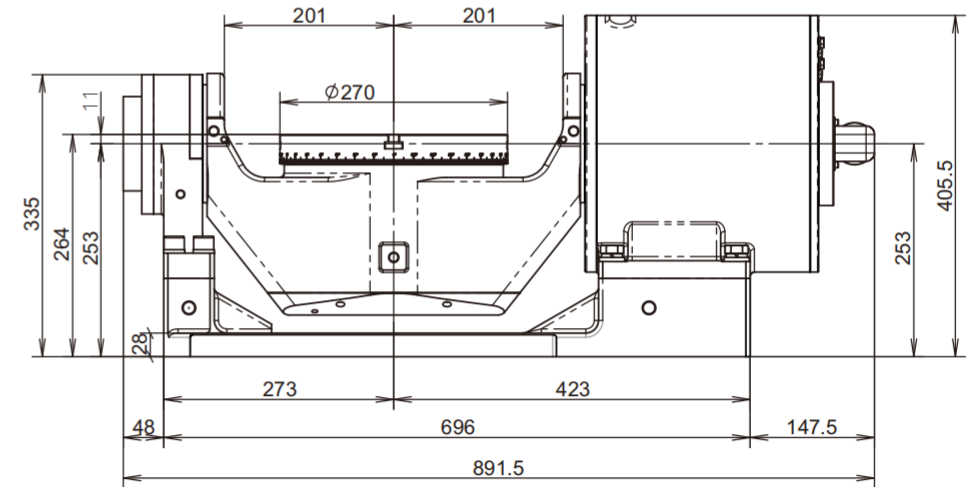
双活塞倍力气压刹车、超大刹车扭矩2000N.m

极限定位精度、重复精度、可任意角度定位

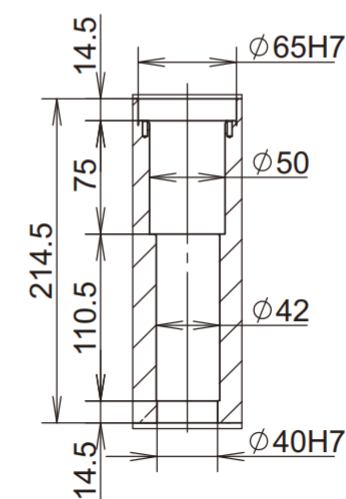


可为您定制300—2000高转速

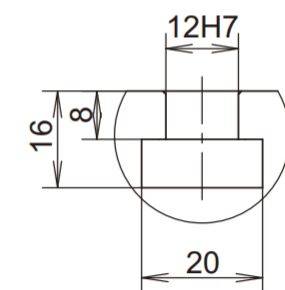
01 TSD270S



中心孔尺寸



T槽尺寸

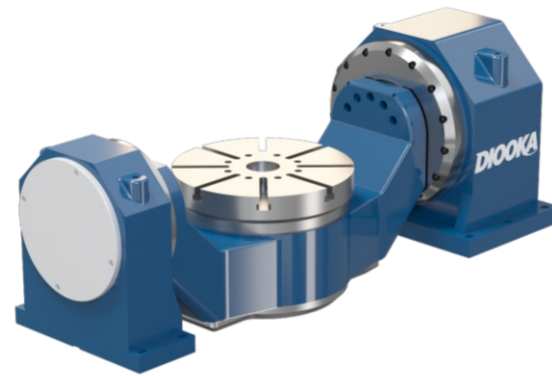


型号	单位	TSD270S	
		A轴	C轴
驱动方式	mm	电机直接驱动	
最大工件直径	mm	φ402	
工作台尺寸	mm	φ270	
工作台T槽	mm	12H7	
0°的盘面高度	mm	264	
中心贯穿孔径	mm	φ40H7	
旋转角度	°	±120°	360°
制动扭矩	N.m	1200	310
导向键宽度	m.m	18H7	/
最大载重	kg	100	
盘面径向/端面跳动	μm	10/10	
防护等级	/	Ip67	
制动方式/压力	/	气压/0.6	
冷却方式	/	自然冷却或水冷	
最高转速	rpm	60	150
扭矩(额定/最大)	N.m	200/400	88/184
电流(额定/最大)	A	7.7/17.3	6.2/14.4
最大允许电压	V	400	
驱动器输入电压	V	220/380	220/380
电机电极数	/	32	24
最小设定单位	degree	0.001	0.001
定位精度	sec	±2.5	±2.5
重复定位精度	sec	2	2
重量	kg	269.5	
编码器选项	/	尼德科 / 通用 / 雷尼绍 / 海德汉	

TSD强力气压刹车系列

TSD320S

TSD320S-S10 (S10) : 高速

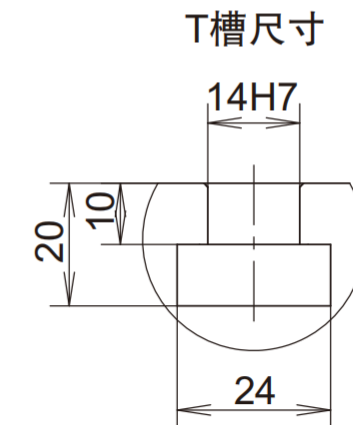
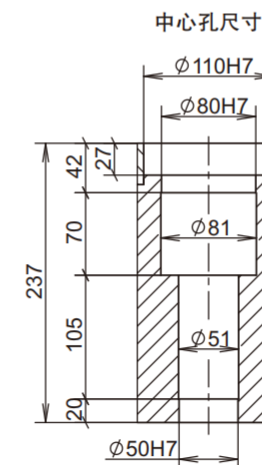
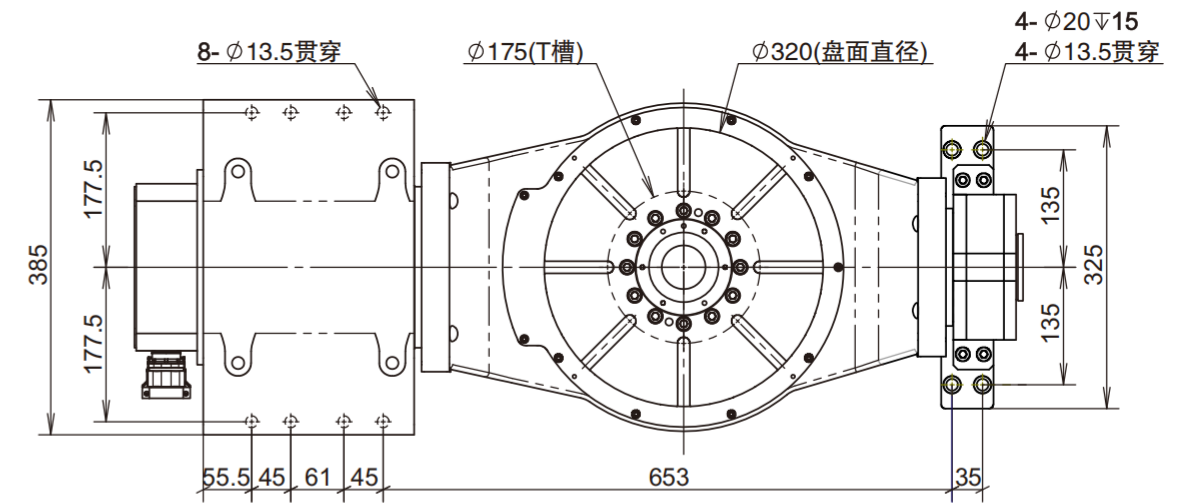
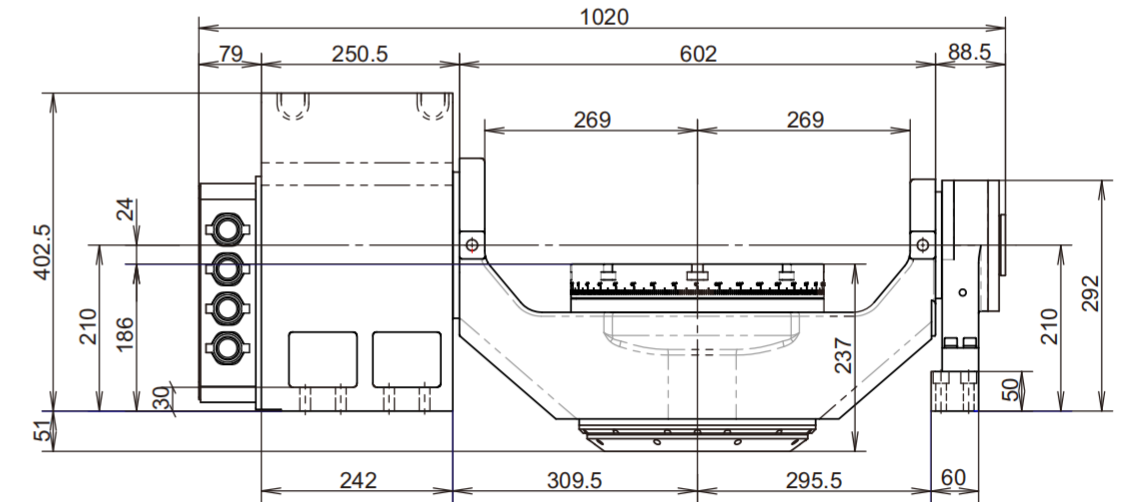


- 高转速、高加/减速、高动态响应
- 带自锁断电保护、带水冷电机
- 无背隙、零磨损、免维护、精度保持性好
- 双活塞倍力气压刹车、超大刹车扭矩2500N.m
- 极限定位精度、重复精度、可任意角度定位

可为您定制300—2000高转速

型号	单位	TSD320S		TSD320S-S10 (S10) : 高速	
		A轴	C轴	A轴	C轴
驱动方式	mm	电机直接驱动		电机直接驱动	
最大工件直径	mm	φ538		φ538	
工作台尺寸	mm	φ320		φ320	
工作台T槽	mm	14H7		14H7	
0°的盘面高度	mm	186		186	
中心贯穿孔径	mm	φ50H7		φ50H7	
旋转角度	°	±120°	360°	±120°	360°
制动扭矩	N.m	2000	500	2000	500
导向键宽度	m.m	18H7	/	18H7	/
最大载重	kg	250		180	
盘面径向/端面跳动	μm	10/10		10/10	
防护等级	/	Ip67		Ip67	
制动方式/压力	/	气压/0.6		气压/0.6	
冷却方式	/	水冷		水冷	
最高转速	rpm	40	150	40	1000
扭矩(额定/最大)	N.m	302/620	120/240	302/620	118/240
电流(额定/最大)	A	6.9/15.6	6.9/15.6	6.9/15.6	26.7/62
最大允许电压	V	400	400	400	400
驱动器输入电压	V	220/380	220/380	220/380	220/380
电机极数	/	46	32	46	32
最小设定单位	degree	0.001	0.001	0.001	0.001
定位精度	sec	±2.5	±2.5	±2.5	±2.5
重复定位精度	sec	2	2	2	2
重量	kg	386		386	
编码器选项	/	尼德科 / 通用 / 雷尼绍 / 海德汉			

01 TSD320S/TSD320S-S10 (S10) : 高速



TSD强力气压刹车系列

TSD400S

TSD400S-S10 (S10) : 高速

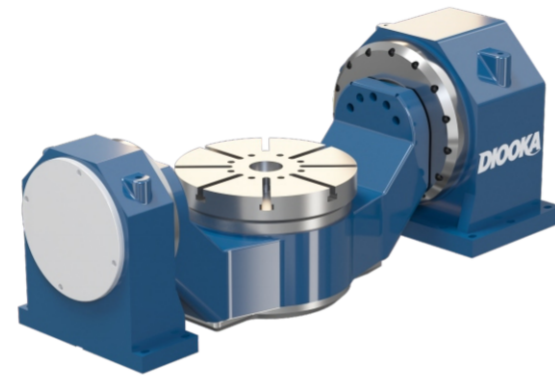
高转速、高加/减速、高动态响应

带自锁断电保护、带水冷电机

无背隙、零磨损、免维护、精度保持性好

双活塞倍力气压刹车、超大刹车扭矩3000N.m

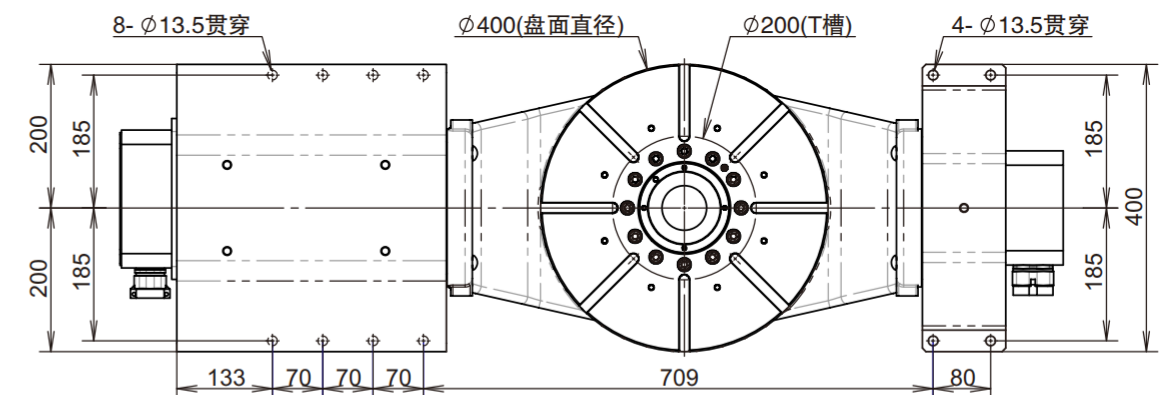
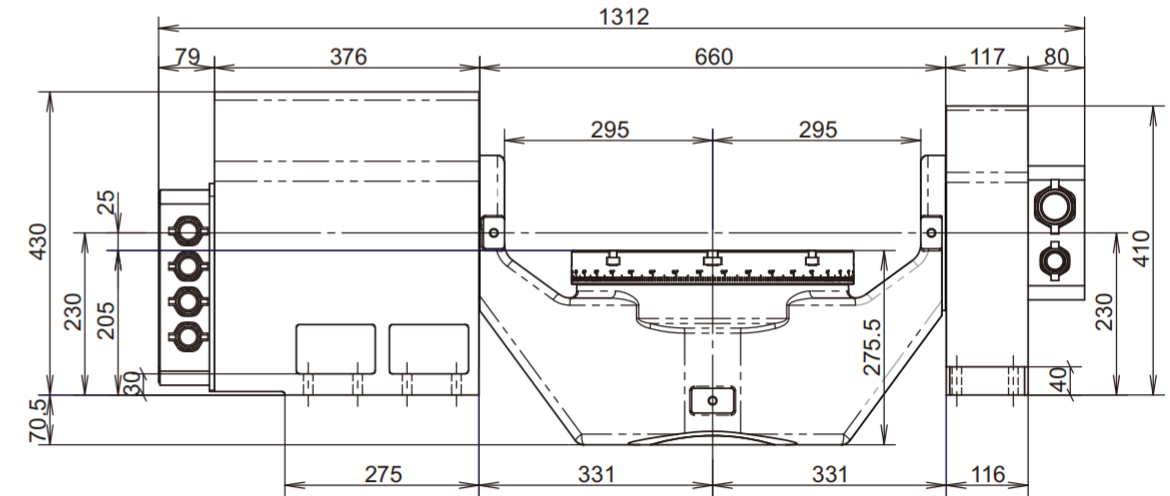
极限定位精度、重复精度、可任意角度定位



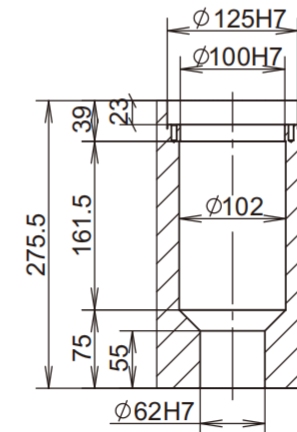
可为您定制300-2000高转速

型号	单位	TSD400S		TSD400S-S10 (S10) : 高速	
		A轴	C轴	A轴	C轴
驱动方式	mm	电机直接驱动		电机直接驱动	
最大工件直径	mm	φ590		φ590	
工作台尺寸	mm	φ400		φ400	
工作台T槽	mm	14H7		14H7	
0°的盘面高度	mm	205		205	
中心贯穿孔径	mm	φ62H7		φ62H7	
旋转角度	°	±120°	360°	±120°	360°
制动扭矩	N.m	2000	1000	2000	1000
导向键宽度	m.m	/	/	/	/
最大载重	kg	300		200	
盘面径向/端面跳动	μm	10/10		10/10	
防护等级	/	Ip67		Ip67	
制动方式/压力	/	气压0.6		气压/0.6	
冷却方式	/	水冷		水冷	
最高转速	rpm	30	60	30	1000
扭矩(额定/最大)	N.m	650/1228	302/620	650/1228	200/300
电流(额定/最大)	A	14.3/30	6.9/15.6	14.3/30	43/72
最大允许电压	V	400	400	380	380
驱动器输入电压	V	220/380	220/380	220/380	220/380
电机极数	/	46	46	46	46
最小设定单位	degree	0.001	0.001	0.001	0.001
定位精度	sec	±2.5	±2.5	±2.5	±2.5
重复定位精度	sec	2	2	2	2
重量	kg	606.5		606.5	
编码器选项	/	尼德科 / 通用 / 雷尼绍 / 海德汉			

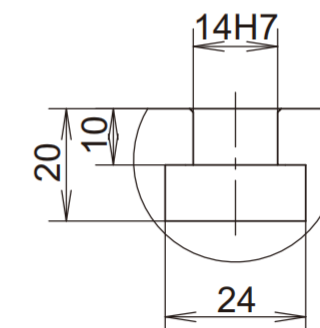
01 TSD400S/TSD400S-S10 (S10) : 高速



中心孔尺寸



T槽尺寸

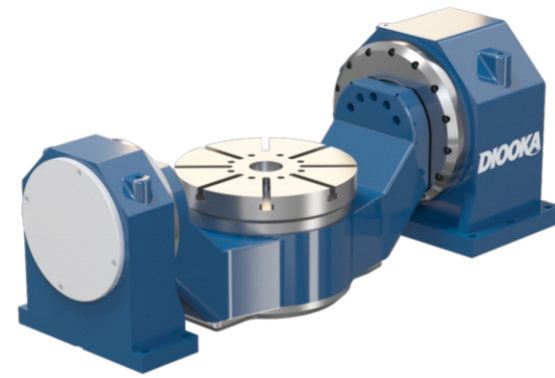


TSD强力气压刹车系列

TSD500S

TSD500S-S10 (S10:高速)

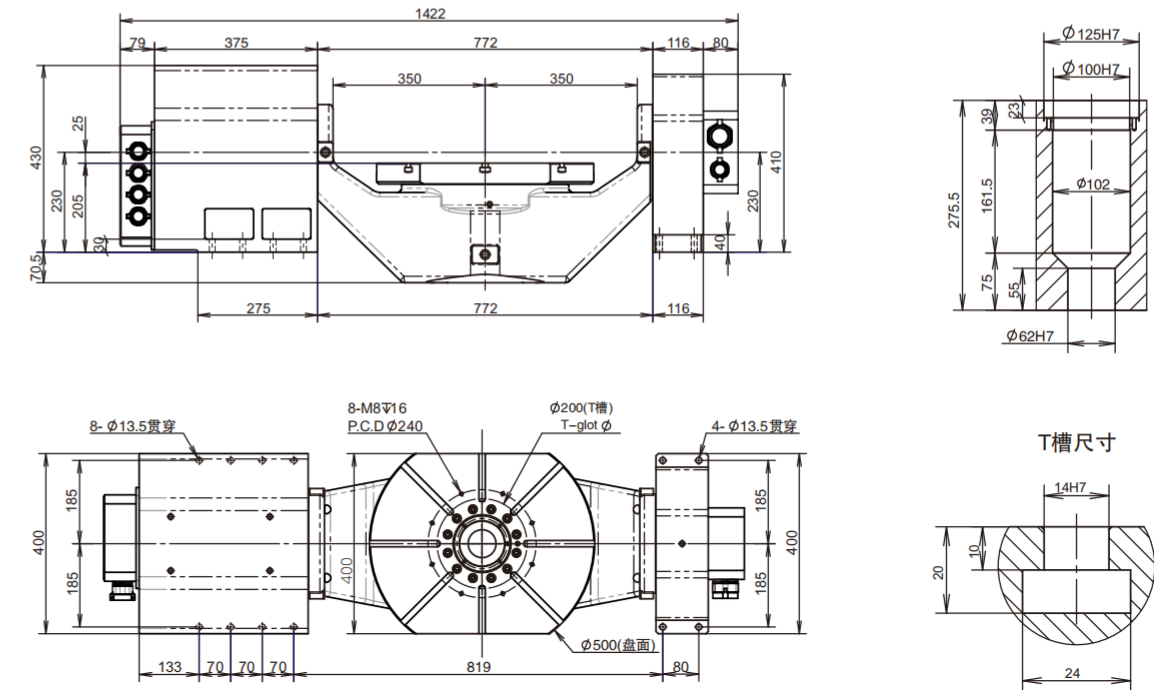
- 高转速、高加/减速、高动态响应
- 带自锁断电保护、带水冷电机
- 无背隙、零磨损、免维护、精度保持性好
- 双活塞倍力气压刹车、超大刹车扭矩3000N.m
- 极限定位精度、重复精度、可任意角度定位



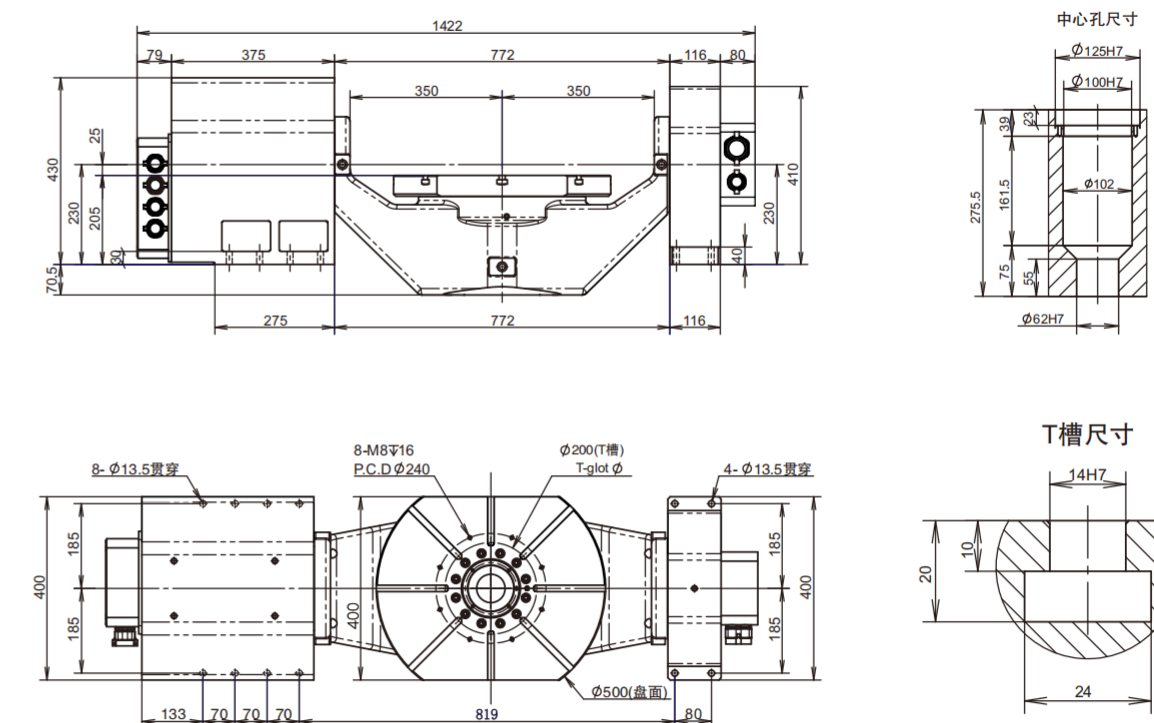
可为您定制300-2000高转速

型号	单位	TSD500S		TSD500S-S10 (S10) : 高速	
		A轴	C轴	A轴	C轴
驱动方式	mm	电机直接驱动		电机直接驱动	
最大工件直径	mm	φ700		φ700	
工作台尺寸	mm	φ500		φ500	
工作台T槽	mm	14H7		14H7	
0°的盘面高度	mm	205		205	
中心贯穿孔径	mm	φ62H7		φ62H7	
旋转角度	°	±120°	360°	±120°	360°
制动扭矩	N.m	2000	1500	2000	1500
导向键宽度	m.m	/	/	/	/
最大载重	kg	350		240	
盘面径向/端面跳动	μm	10/10		10/10	
防护等级	/	Ip67		Ip67	
制动方式/压力	/	气压 / 0.6		气压 / 0.6	
冷却方式	/	水冷		水冷	
最高转速	rpm	30	60	30	1000
扭矩(额定/最大)	N.m	650/1228	302/620	650/1228	200/300
电流(额定/最大)	A	14.3/30	6.9/15.6	14.3/30	43/72
最大允许电压	V	400		400	
驱动器输入电压	V	220/380		220/380	
电机极数	/	46		46	
最小设定单位	degree	0.001		0.001	
定位精度	sec	±2.5		±2.5	
重复定位精度	sec	2		2	
重量	kg	641.6		641.6	
编码器选项	/	尼德科 / 通用 / 雷尼绍 / 海德汉			

01 TSD500S



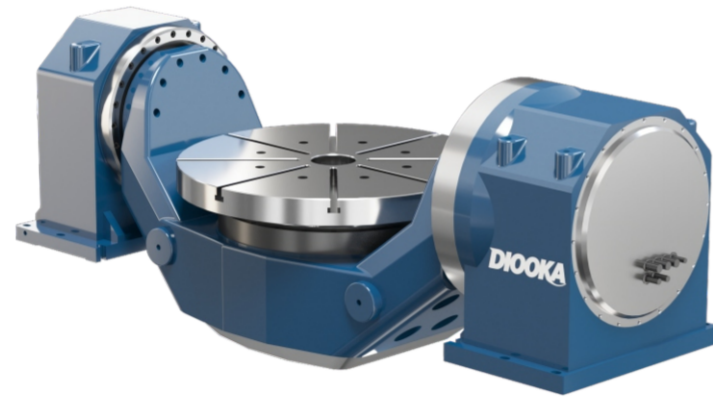
02 TSD500S-S10 (S10) : 高速



纯DD系列

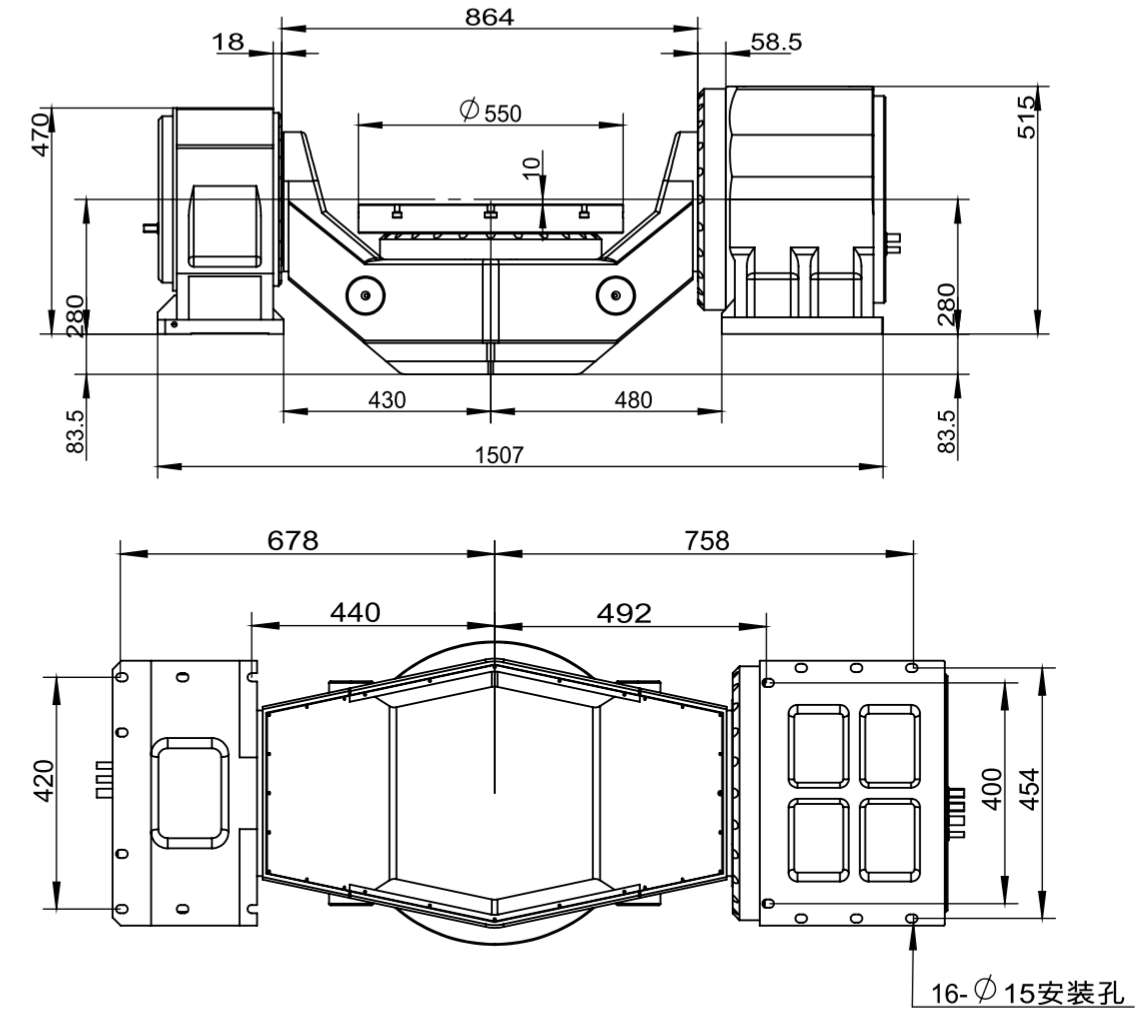
TSD550S

- 高转速
- 高加减速
- 高动态响应
- 具备自锁断电保护功能
- 搭载水冷电机
- 零背隙
- 零磨损
- 免维护
- 精度保持稳定
- 双活塞倍力气压制动
- 极限定位精度、重复精度, 支持任意角度定位

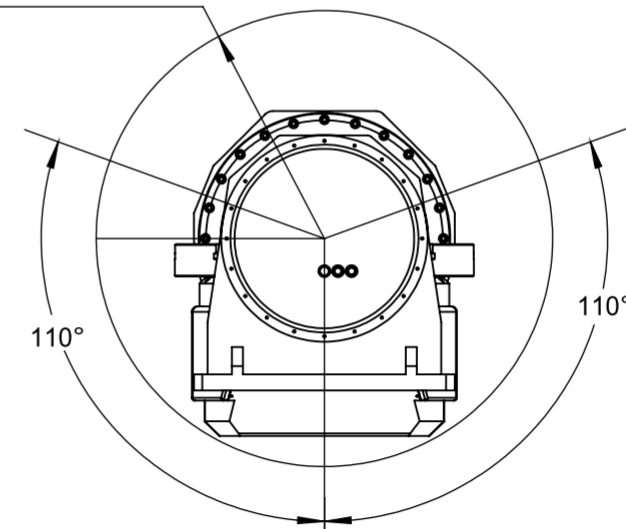


型号	单位	TSD550S	
		摇摆轴(A轴)	回传轴(C轴)
工作台尺寸	mm	550	
额定扭矩	Nm	1680	810
最大载重	kg	700	
额定转速	rpm	26	50
最高转速	rpm	50	100
驱动方式		DD直驱	DD直驱
电流(额定/最大)	A	24.1/54.1	8.06/17.7
编码器类型		绝对式(标配国测, 可选海德汉、雷尼绍)	
摆动角度	°	±110	±360
定位精度	"	±2.5	±2.5
重复定位精度	"	2	2
制动方式		液压	
刹车压力	Nm		
制动扭矩	Mpa	2000	1000
重量	kg	1200	
冷却方式		液体强制冷却	
最大回转直径		700	
工作台T槽		14H8	

01 TSD550S



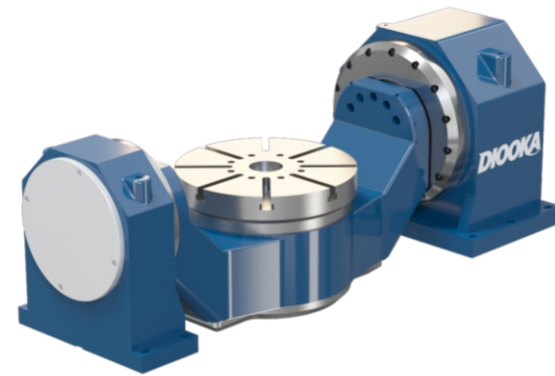
R420最小旋转半径



TSD强力液压刹车系列

TSD630S

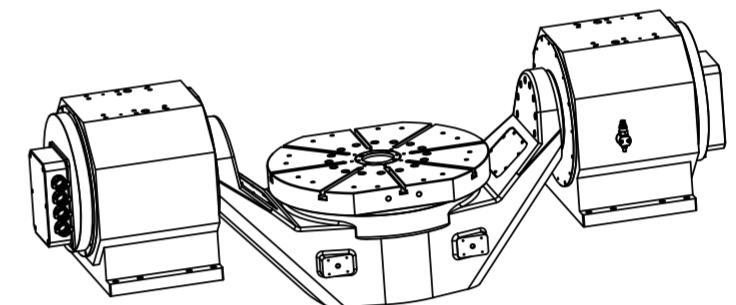
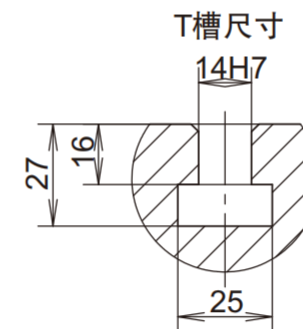
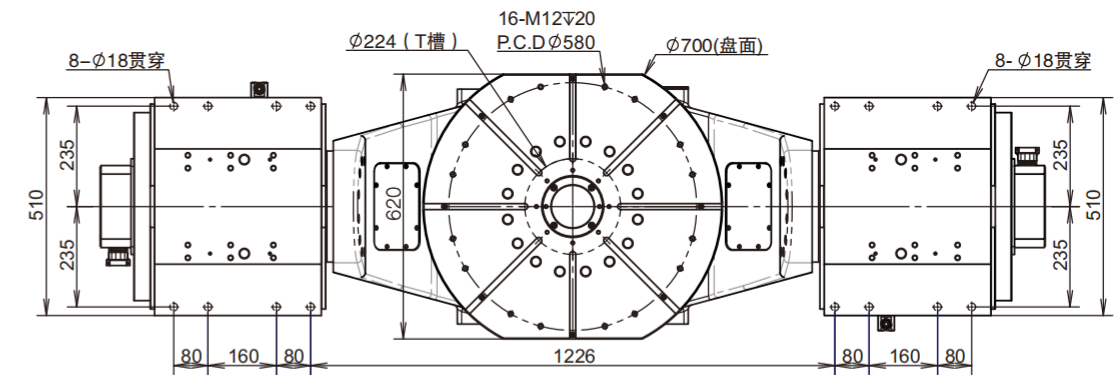
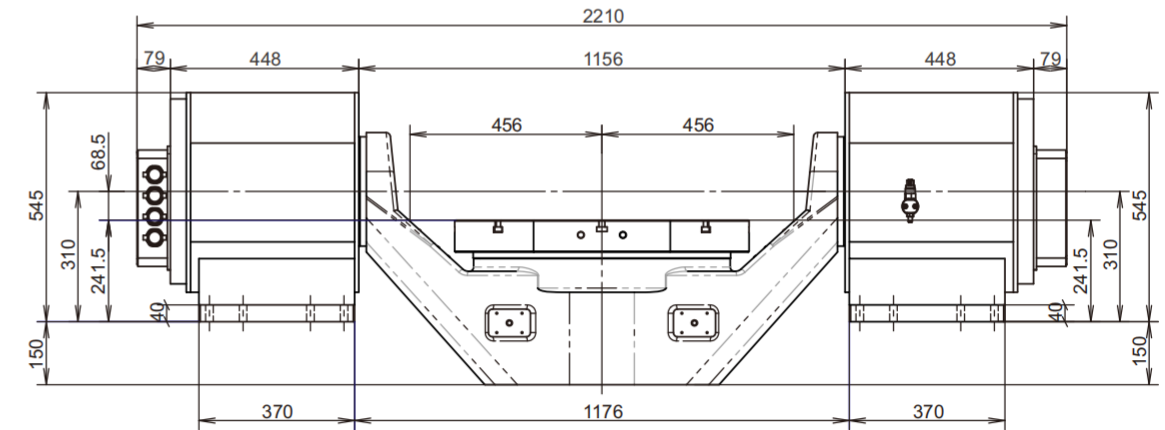
- 高转速、高加/减速、高动态响应
- 带自锁断电保护、带水冷电机
- 无背隙、零磨损、免维护、精度保持性好
- 液压锁紧系统, 满足更大力矩要求
- 极限定位精度、重复精度、可任意角度定位



可为您定制300-1500高转速

型号	单位	TSD630S	
		A轴	C轴
驱动方式	mm	电机直接驱动	
最大工件直径	mm	φ912	
工作台尺寸	mm	φ700-620	
工作台T槽	mm	14H7	
0°的盘面高度	mm	241.5	
中心贯穿孔径	mm	/	
旋转角度	°	±120°	360°
制动扭矩	N.m	3500x2	3500
导向键宽度	m.m	/	/
最大载重	kg	850	
盘面径向/端面跳动	μm	10/10	
防护等级	/	Ip67	
制动方式/压力	/	环保液压 (45kg/cm²)	
冷却方式	/	水冷	
最高转速	rpm	25	50
扭矩(额定/最大)	N.m	986/2180	800/1905
电流(额定/最大)	A	13.6/33.5	16.9/46
最大允许电压	V	400	400
驱动器输入电压	V	220/380	220/380
电机极数	/	46	56
最小设定单位	degree	0.001	0.001
定位精度	sec	±2.5	±2.5
重复定位精度	sec	2	2
重量	kg	1450	
编码器选项	/	尼德科 / 通用 / 雷尼绍 / 海德汉	

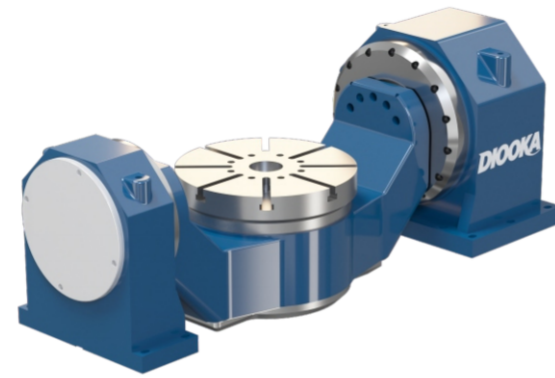
01 TSD630S



TSD强力液压刹车系列

TSD800S

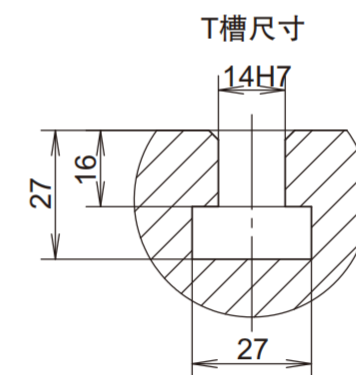
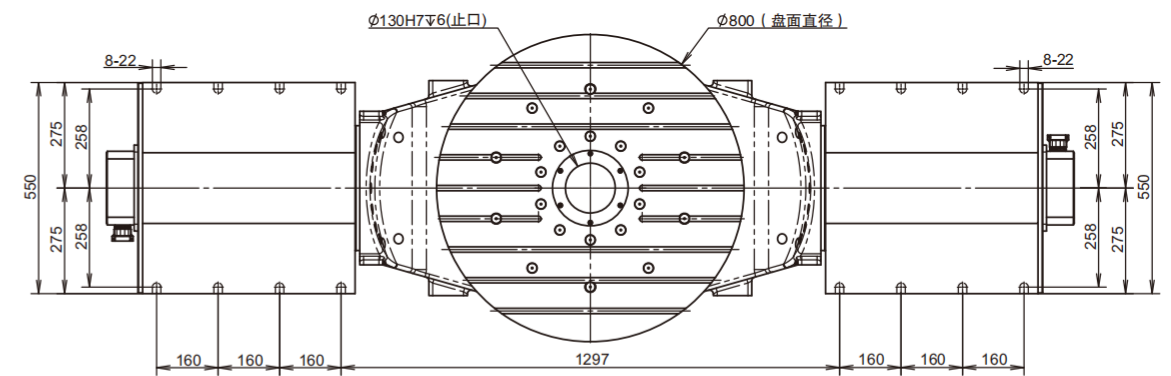
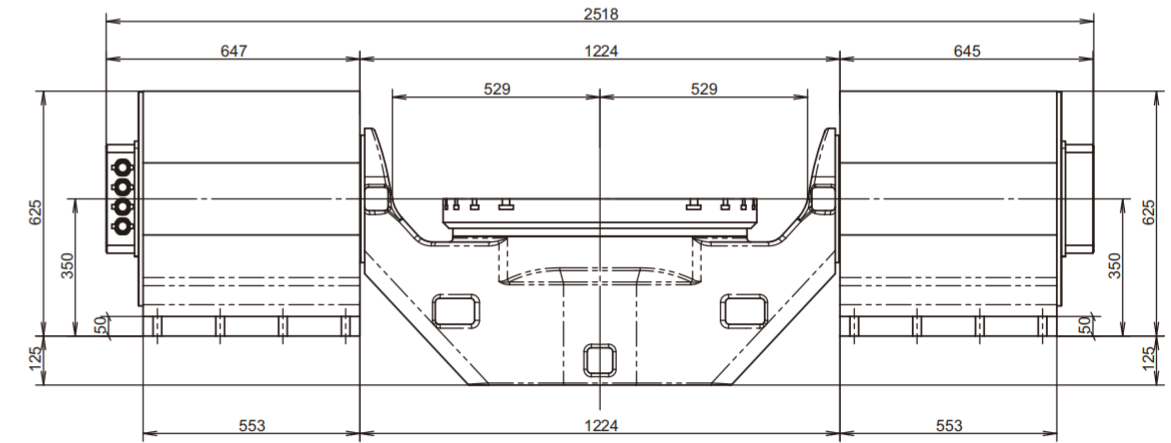
- 高转速、高加/减速、高动态响应
- 带自锁断电保护、带水冷电机
- 无背隙、零磨损、免维护、精度保持性好
- 液压锁紧系统, 满足更大力矩要求
- 极限定位精度、重复精度、可任意角度定位



可为您定制300-1500高转速

型号	单位	TSD800S	
		A轴	C轴
驱动方式	mm	电机直接驱动	
最大工件直径	mm	φ1058	
工作台尺寸	mm	φ800	
工作台T槽	mm	14H7	
0°的盘面高度	mm	350	
中心贯穿孔径	mm	/	
旋转角度	°	±120°	360°
制动扭矩	N.m	4500x2	4500
导向键宽度	m.m	/	/
最大载重	kg	1400	
盘面径向/端面跳动	μm	10/10	
防护等级	/	Ip67	
制动方式/压力	/	环保液压 (45kg/cm²)	
冷却方式	/	水冷	
最高转速	rpm	25	50
扭矩(额定/最大)	N.m	2700×2/5900×2	2880/4200
电流(额定/最大)	A	58.7/120	48.3/85.2
最大允许电压	V	400	400
驱动器输入电压	V	220/380	220/380
电机极数	/	56	56
最小设定单位	degree	0.001	0.001
定位精度	sec	±2.5	±2.5
重复定位精度	sec	2	2
重量	kg	2500	
编码器选项	/	尼德科 / 通用 / 雷尼绍 / 海德汉	

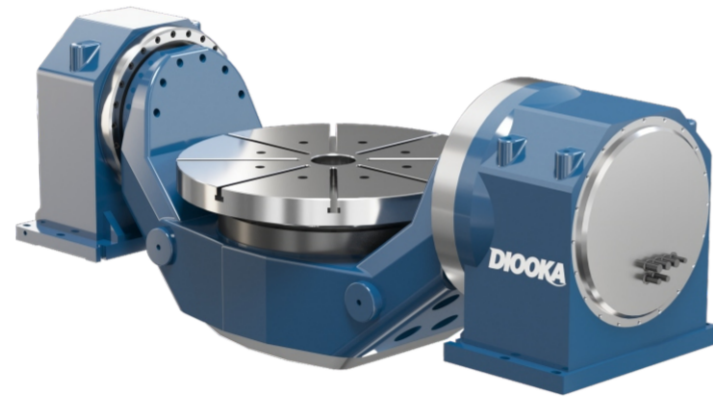
01 TSD800S



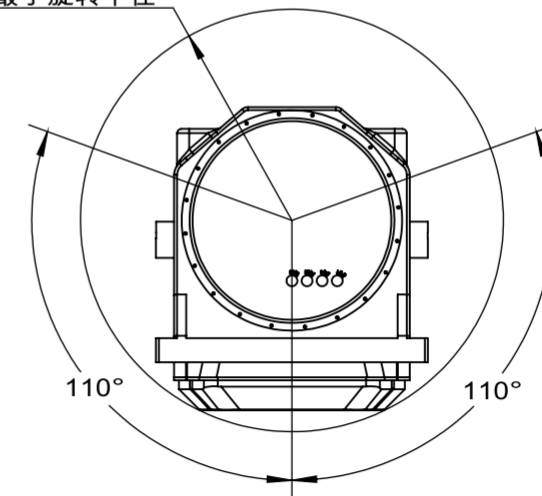
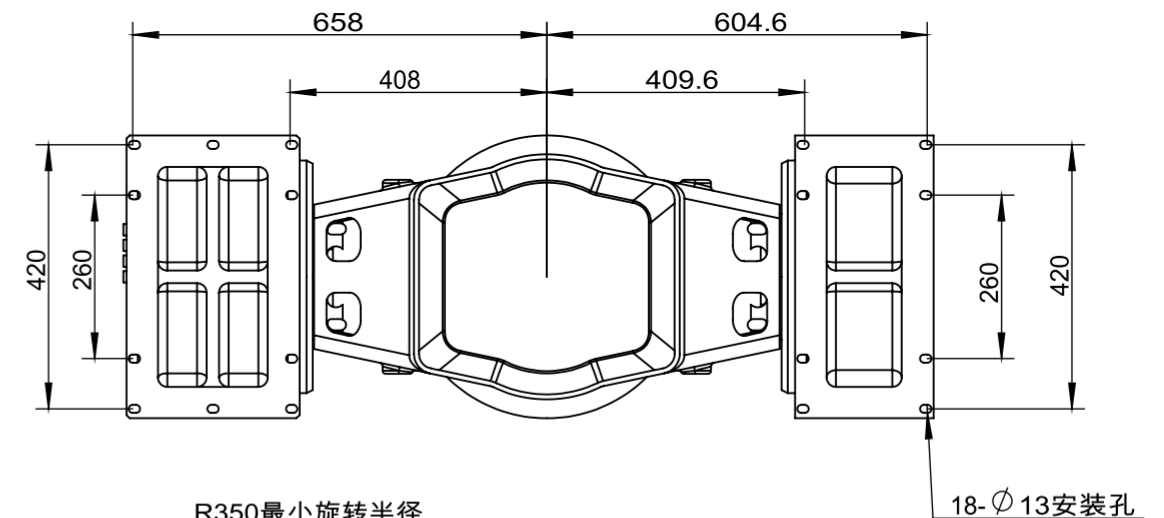
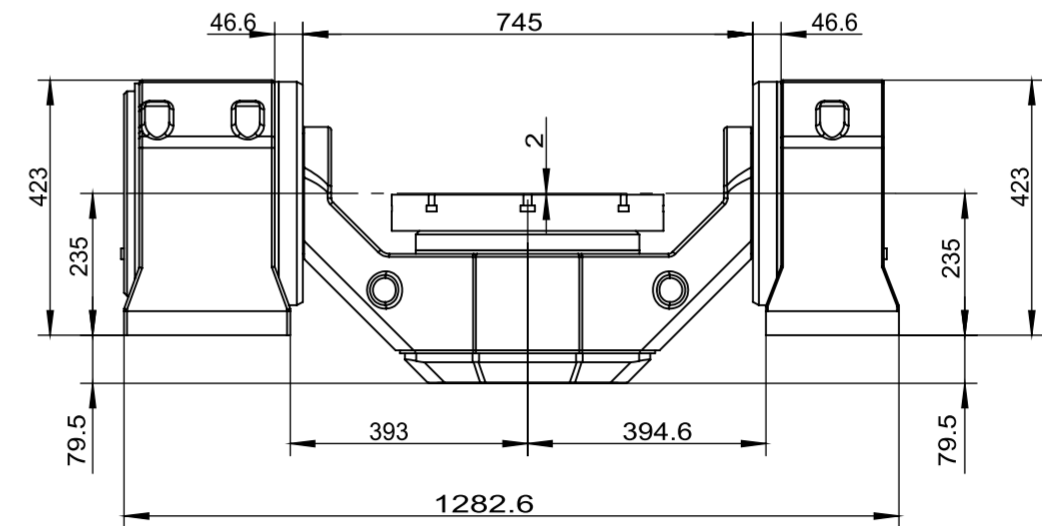
A轴一体机/C轴DD驱动系列

TST450S

零背隙  
轻量化  
大扭矩  
小型化  
高刚性  
抗冲击  
长寿命  
低噪声  
高自锁性能



01 TST450S

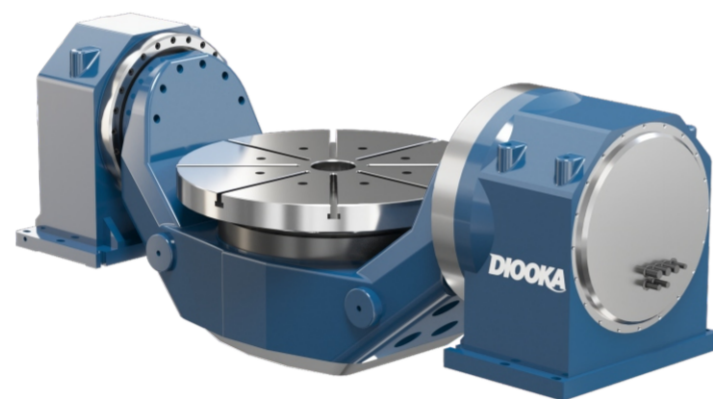


型号	单位	TST450S	
		摇摆轴(A轴)	回转轴(C轴)
工作台尺寸	mm	450	
额定扭矩	Nm	1200	335
最大载重	kg	350	
额定转速	rpm	16	50
最高转速	rpm	30	100
驱动方式		DD一体机	DD直驱
速比		14	/
电流(额定/最大)	A	8.21/26.4	8.06/17.7
编码器类型		绝对式(标配国测,可选海德汉、雷尼绍)	
摆动角度	°	±110	±360
定位精度	"	±2.5	±2.5
重复定位精度	"	2	2
制动方式		液压	
刹车压力	Nm	6	
制动扭矩	Mpa	2000	1000
重量	kg	700	
冷却方式		液体强制冷却	
最大回转直径		600	
工作台T槽		14H8	

A轴一体机/C轴DD驱动系列

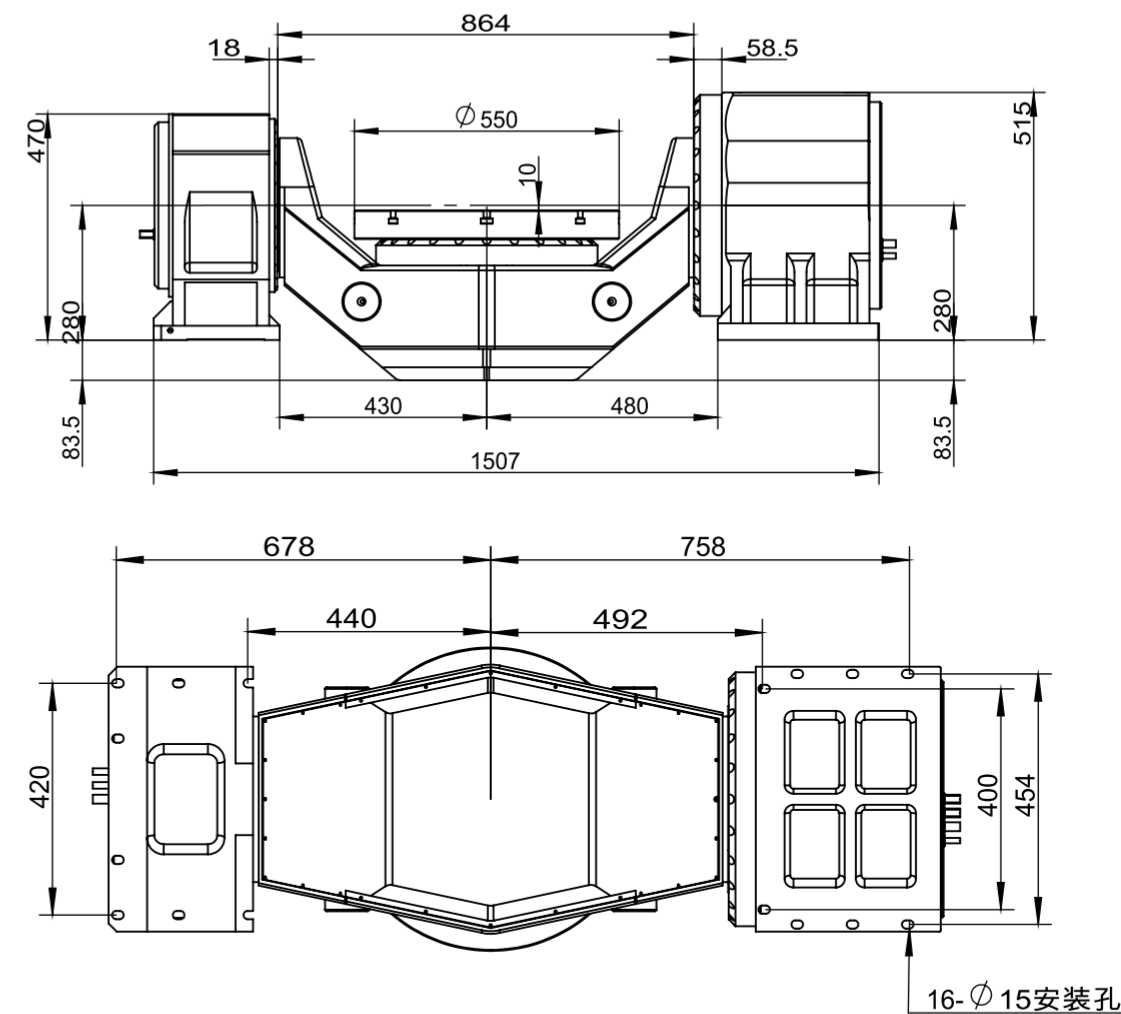
TST550S

零背隙  
轻量化  
大扭矩  
小型化  
高刚性  
抗冲击  
长寿命  
低噪声  
高自锁性能

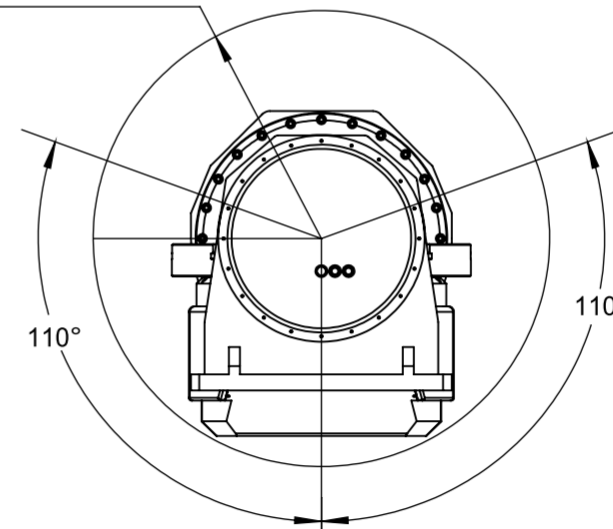


型号	单位	TST550S	
		摇摆轴(A轴)	回传轴(C轴)
工作台尺寸	mm	550	
额定扭矩	Nm	2200	810
最大载重	kg	700	
额定转速	rpm	16	21
最高转速	rpm	30	50
驱动方式		DD一体机	DD直驱
速比		14	/
电流(额定/最大)	A	8.21/26.4	12.4/21.4
编码器类型		绝对式(标配国测,可选海德汉、雷尼绍)	
摆动角度	°	±110	±360
定位精度	"	±2.5	±2.5
重复定位精度	"	2	2
制动方式		液压	
刹车压力	Nm	6	
制动扭矩	Mpa	2800	1000
重量	kg	1200	
冷却方式		液体强制冷却	
最大回转直径		700	
工作台T槽		14H8	

01 TST550S



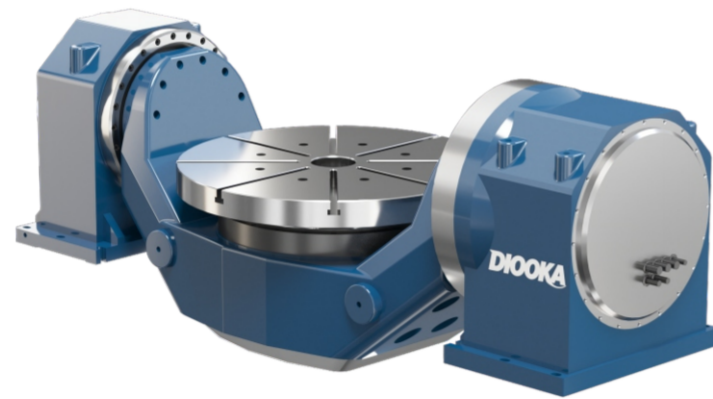
R420最小旋转半径



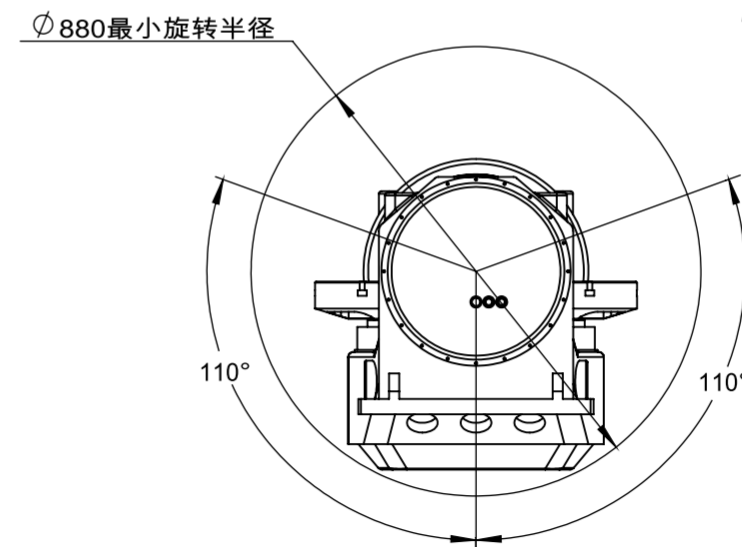
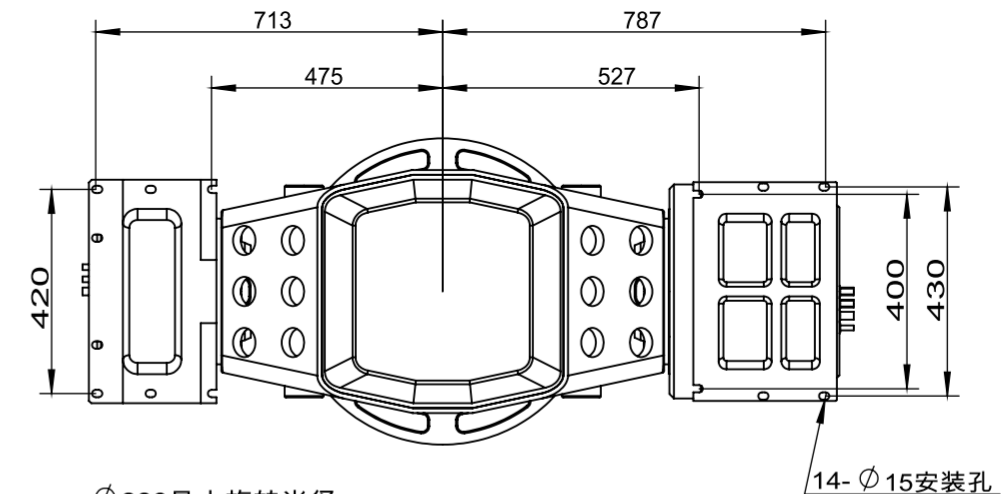
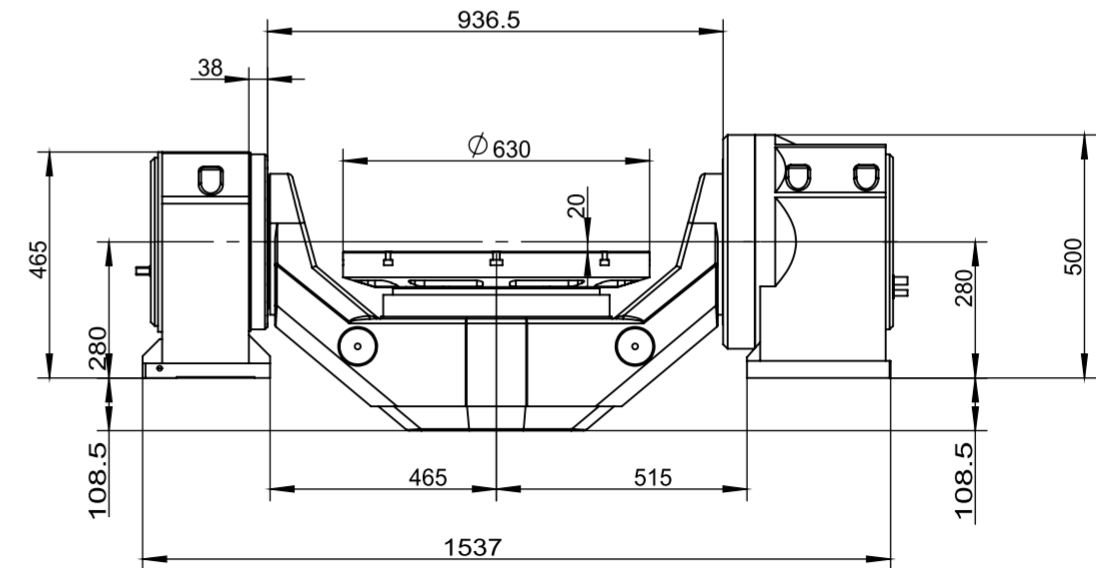
A轴一体机/C轴DD驱动系列

TST630S

零背隙  
轻量化  
大扭矩  
小型化  
高刚性  
抗冲击  
长寿命  
低噪声  
高自锁性能



01 TST630S



型号	单位	TST630S	
		摇摆轴(A轴)	回转轴(C轴)
工作台尺寸	mm	630	
额定扭矩	Nm	2200	810
最大载重	kg	700	
额定转速	rpm	16	21
最高转速	rpm	30	50
驱动方式		DD一体机	DD直驱
速比		14	/
电流(额定/最大)	A	8.21/26.4	12.4/21.4
编码器类型		绝对式(标配国测,可选海德汉、雷尼绍)	
摆动角度	°	±110	±360
定位精度	"	±2.5	±2.5
重复定位精度	"	2	2
制动方式		液压	
刹车压力	Nm	6	
制动扭矩	Mpa	2800	1300
重量	kg	1200	
冷却方式		液体强制冷却	
最大回转直径		760	
工作台T槽		14H8	