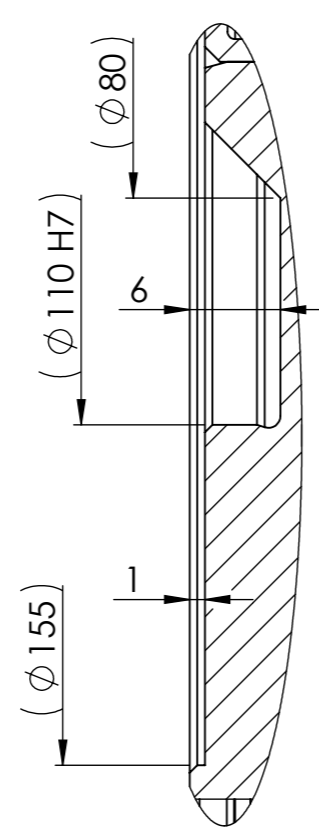


SCHNITT B-B
MAßSTAB 1 : 2



DETAIL A
MAßSTAB 2 : 1

Varianten Variants PSC224V	
Nennübersetzung Nominal ratio	exakte Übersetzung Exact ratio
50	3531/70
63	1584/25
80	3828/49
100	11880/119
125	12177/98
160	162
200	2079/10

				Datum	Name	Maßstab Scale	1:3	Teile-Nr. Part. No.	
				gez.	27.01.2020	AU			
				gepr.	27.01.2020		Werkstoff	Material	Masse
				Konstr.	27.01.2020	AU	Halbzeug		Mass
				Prod.T.	27.01.2020		Rohteil-Nr.		
				Qual.S.	27.01.2020		Benennung		Title
				Mont.	27.01.2020		PSC224-V-B-XXX-2-XX-F-0		
Idx	Änderungs-Nr.	Datum	Name	C A D					
Oberfläche-Surface DIN ISO 1302 Allgemeintoleranzen General Tolerances				ISO 2768-mK					
Werkstückkanten DIN6784 Edges of working parts				+0.4		Zeichnungs-Nr. Drwg.No. Blatt-Page 1 / 1			
				Datei File		PSC224-V-B-XXX-2-XX-F-0		Ers.f. Repl.	
								Ers.d. Repl. by	