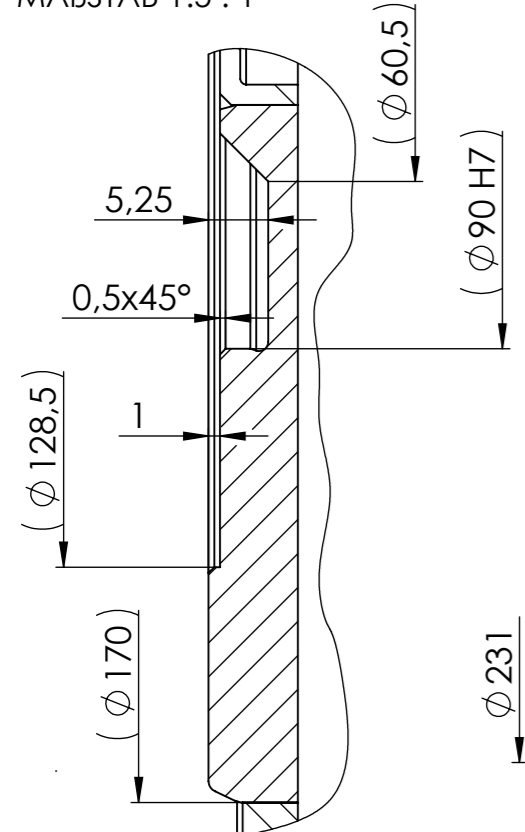
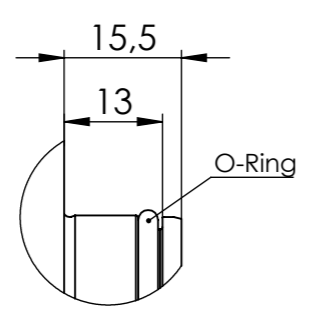


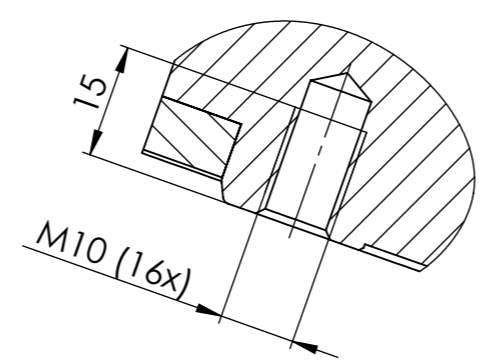
DETAIL D  
MABSTAB 1.5 : 1



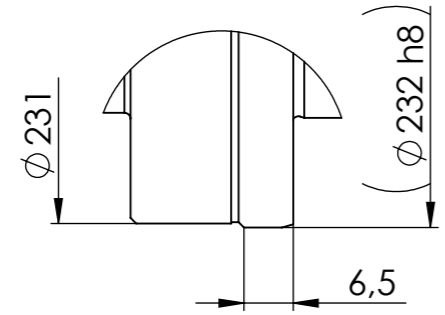
DETAIL B  
MABSTAB 1 : 1



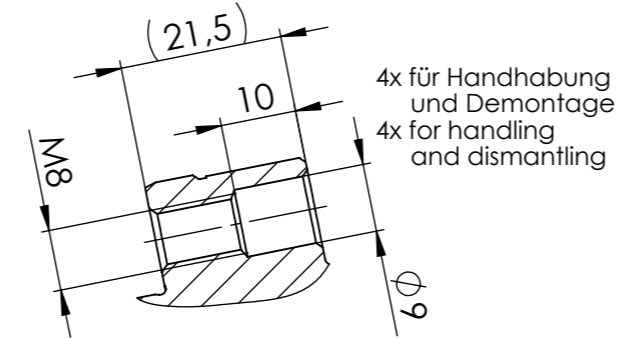
SCHNITT A-A  
MABSTAB 1 : 1



DETAIL C  
MABSTAB 1 : 1



SCHNITT E-E  
MABSTAB 1 : 1



Schutzvermerk nach DIN34 beachten. Copyright reserved.

Idx	Änderungs-Nr.	Datum	Name	Datum	Name	Maßstab Scale	Teile-Nr. Part. No.
		gez.	19.08.2019	AU		1:3	
		gepr.	19.08.2019	FK		Werkstoff	Material
		Konstr.	06.04.2017	FK		Halbzeug	Masse
		Prod.T.				Rohteil-Nr.	Mass
		Qual.S.				Benennung	Title
		Mont.					
				C A D		PSC112-V-E-XXX-X-XX-F-0	
Oberfläche-Surface DIN ISO 1302				melior • motion®		Einbausatz Vollwelle - KS3	
Allgemeintoleranzen General Tolerances				Passion for precision.		Zeichnungs-Nr. Drwg.No. Blatt-Page	
ISO 2768-mK						C0112-006-3A01 1 / 1	
Werkstückkanten DIN6784 Edges of working parts				Datei File		Ers.f. Repl.	
				112V-KS3-SM-01		Ers.d. Repl. by	