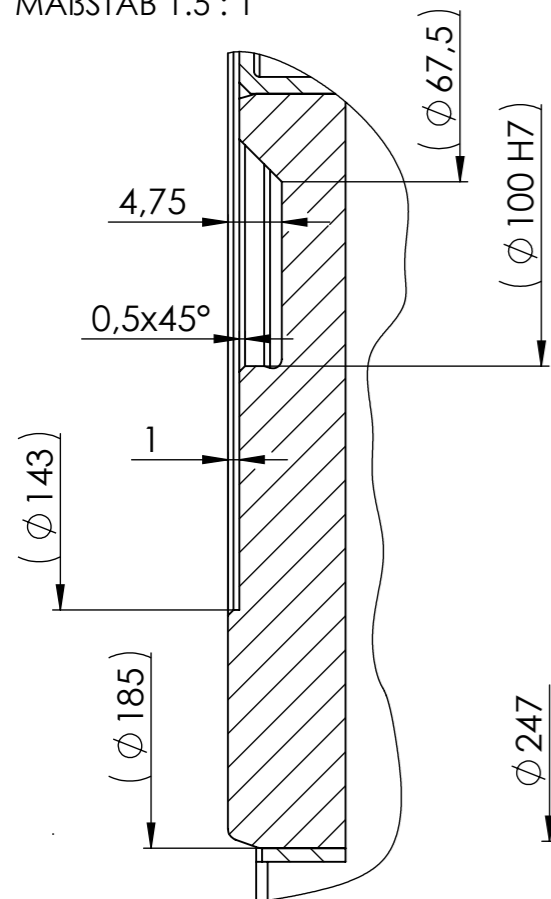
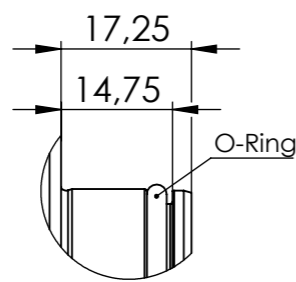


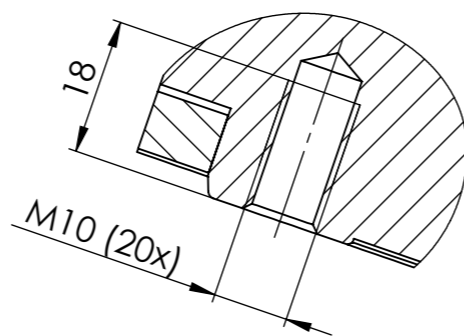
DETAIL D  
MAßSTAB 1.5 : 1



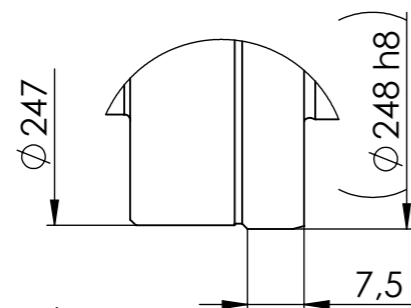
DETAIL B  
MAßSTAB 1 : 1



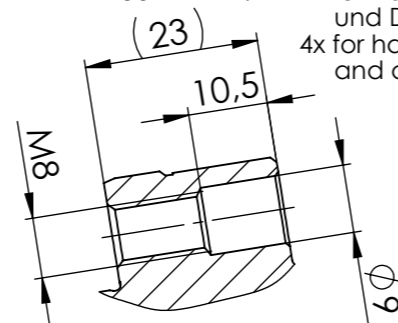
SCHNITT A-A  
MAßSTAB 1 : 1



DETAIL C  
MAßSTAB 1 : 1



SCHNITT E-E  
MAßSTAB 1 : 1



4x für Handhabung  
und Demontage  
4x for handling  
and dismantling

Schutzvermerk nach DIN34 beachten. Copyright reserved.

Idx	Änderungs-Nr.	Datum	Name	Datum	Name	Maßstab Scale	Teile-Nr. Part. No.
	gez.	19.08.2019	AU	19.08.2019	AU	1:3	
	gepr.	19.08.2019	FK	10.04.2017	FK	Werkstoff	Material
	Konstr.	10.04.2017	FK			Halbzeug	Masse
	Prod.T.					Rohteil-Nr.	Mass
	Qual.S.					Benennung	Title
	Mont.						
C A D						PSC160-V-E-XXX-X-XX-F-0	
Oberfläche-Surface DIN ISO 1302 Allgemeintoleranzen General Tolerances ISO 2768-mK						Einbausatz Vollwelle - KS3	
Werkstückkanten DIN6784 Edges of working parts						Zeichnungs-Nr. Drwg.No./Blatt-Page C0160-006-3A01 1 / 1	
Datei File 160V-KS3-SM-01						Ers.f. Repl.	
						Ers.d. Repl. by	