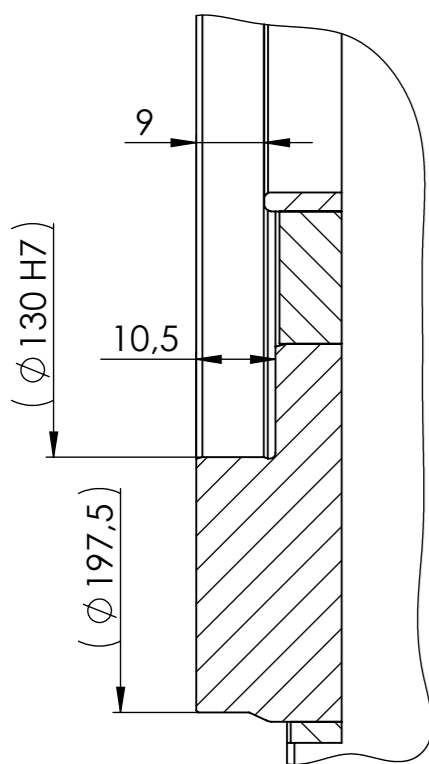
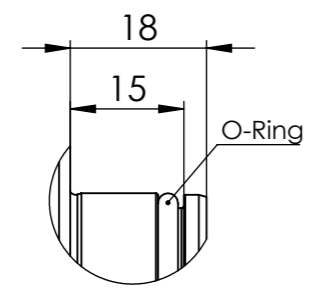


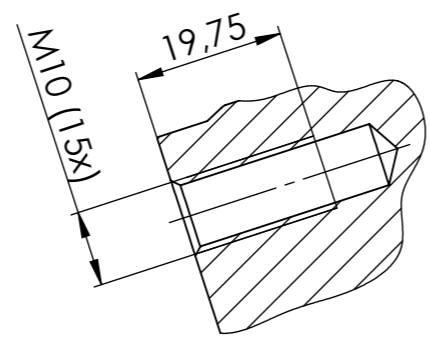
DETAIL D
MAßSTAB 1 : 1



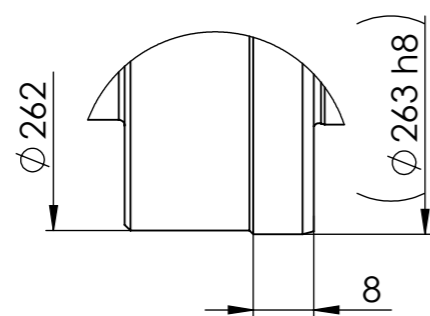
DETAIL B
MAßSTAB 1 : 1



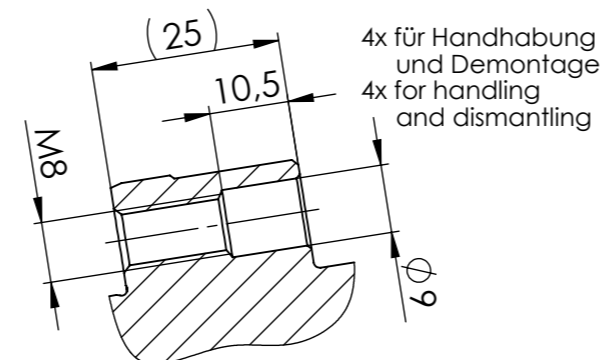
SCHNITT A-A
MAßSTAB 1 : 1



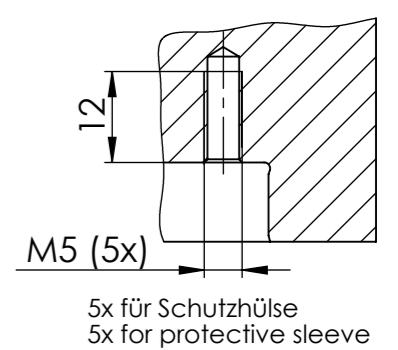
DETAIL C
MAßSTAB 1 : 1



SCHNITT E-E
MAßSTAB 1 : 1



SCHNITT F-F
MAßSTAB 1 : 1



Schutzvermerk nach DIN34 beachten. Copyright reserved.

				Datum	Name	Maßstab	Teile-Nr.
				gez.	20.08.2019	AU	Scale 1:3
				gepr.	20.08.2019	FK	Part. No.
				Konstr.	10.04.2017	FK	Material
				Prod.T.			Masse
				Qual.S.			Mass
				Mont.			Title
							PSC224-H-E-XXX-X-XX-F-0
							Einbausatz Hohlwelle - KS3
							Zeichnungs-Nr. Drwg.No. Blatt-Page
							C0224-021-3A01 1 / 1
							Ers.f. Ers.d.
							Repl. Repl. by